

LISTA 2026

DRENAJE





AGUAS LIMPIAS
TOP, TOP 2 FLOOR
De 0.33 a 1.25 HP



02
VORTEX
TOP VORTEX
0.50 HP



03
04
MULTIETAPAS
TOP MULTI
De 0.5 hasta 1 HP



05
ACERO
INOXIDABLE
RX VORTEX, VX-ST
De 0.5 hasta 1 HP



06
IMPULSOR
ABIERTO
D
De 1 hasta 1.5 HP



**06
09**

VORTEX
ZX, VX, VXC
De 0.85 hasta 3 HP



**07
08**

TRITURADORAS
TRITUS INOX, TRITUS
De 1 hasta 5.5 HP



09

BICANAL
MC
De 2 hasta 4 HP



11
**DEPÓSITO DE
CAPTACIÓN Y
BOMBEO**
SAR
De 40 hasta 550 L



**10
12**

ACCESORIOS
Controles E1 y E2,
FLO 3, T80, MAC 5
**SELLOS
MECÁNICOS**

CONOCE MÁS DE
NUESTRA LÍNEA
DE DRENAJE



Bombas
de
Drenaje



CONOCE MÁS
DE ESTE PRODUCTO



PEDROLLO
MEXICO

Cascadas
Fuentes

Trasiego
Inundaciones



TOP SUMERGIBLES PARA AGUAS LIMPIAS

MODELO Monofásico	POTENCIA			PRESTACIONES		PASO DE SÓLIDOS	CONEXIÓN Descarga	PRECIO Sin IVA
	HP	Voltaje	Amps	H (m)	Q (L/Min)			
TOP 1	0.33	115	5.0	6 ÷ 1	20 ÷ 160	10 mm	1 1/4"	\$ 4,240
TOP 2	0.5	115	6.0	8 ÷ 1	20 ÷ 220	10 mm	1 1/4"	\$ 4,460
TOP 3	0.75	115	8.6	10 ÷ 2	20 ÷ 260	10 mm	1 1/4"	\$ 5,240
TOP 5	1.25	115	13	15 ÷ 2.5	20 ÷ 360	10 mm	1 1/2"	\$ 9,990

TOP VORTEX SUMERGIBLES AGUAS SUCIAS CON PASO DE SÓLIDOS

MODELO Monofásico	POTENCIA			PRESTACIONES		PASO DE SÓLIDOS	CONEXIÓN Descarga	PRECIO Sin IVA
	HP	Voltaje	Amps	H (m)	Q (L/Min)			
TOP 2-VORTEX	0.5	115	5.0	6.5 ÷ 1.5	20 ÷ 180	25 mm	1 1/4"	\$ 4,670

TOP FLOOR SUMERGIBLES PARA AGUAS LIMPIAS

MODELO Monofásico	POTENCIA			PRESTACIONES		PASO DE SÓLIDOS	CONEXIÓN Descarga	PRECIO Sin IVA
	HP	Voltaje	Amps	H (m)	Q (L/Min)			
TOP 2-FLOOR	0.5	115	6.0	8 ÷ 2.4	20 ÷ 150	-	1 1/4"	\$ 5,000

• Precios y especificaciones sujetas a cambio sin previo aviso.

SUMERGIBLES MULTIETAPAS



✓
ÚNICAS en
su género



✓
Mayor
PRESIÓN

✓
Úsalas con
EASY PRESS

ÚNICAS EN SU GÉNERO



Mayor presión

Úsalas con
EASY PRESS

Elevación hasta 50 m
Presión hasta 70 psi



TOP MULTI SUMERGIBLES MULTITAPAS

MODELO Monofásico	POTENCIA			PRESTACIONES		Resistentes a la arena	CONEXIÓN Descarga	PRECIO Sin IVA
	HP	Voltaje	Amps	H (m)	Q (L/Min)			
TOP MULTI 1	0.5	115	5.2	25 ÷ 8	10 ÷ 80	50 g/m ³	1 1/4"	\$ 6,950
TOP MULTI 2	0.75	115	6.9	37.5 ÷ 12	10 ÷ 80	50 g/m ³	1 1/4"	\$ 8,640
TOP MULTI 2-2	0.75	220	3.4	37.5 ÷ 12	10 ÷ 80	50 g/m ³	1 1/4"	\$ 8,540
TOP MULTI 4	1.0	115	8.6	50 ÷ 16	10 ÷ 80	50 g/m ³	1 1/4"	\$ 10,600
TOP MULTI 4-2	1.0	220	4.3	50 ÷ 16	10 ÷ 80	50 g/m ³	1 1/4"	\$ 10,000

Incluyen
10 m de cable
H07 RN-F

• Precios y especificaciones sujetas a cambio sin previo aviso.

CONOCE MÁS
DE ESTE PRODUCTO



RX-VORTEX SUMERGIBLES EN ACERO INOXIDABLE

MODELO Monofásico	POTENCIA			PRESTACIONES		PASO DE SÓLIDOS	CONEXIÓN Descarga	PRECIO Sin IVA
	HP	Voltaje	Amps	H (m)	Q (L/Min)			
* RXm 2/20	0.5	115	6.5	7.5 ÷ 2	20 ÷ 190	20 mm	1 1/4"	\$ 7,680
* RXm 2/20-2	0.5	220	2.5	7.5 ÷ 2	20 ÷ 190	20 mm	1 1/4"	\$ 7,620

MODELO Trifásico	POTENCIA			PRESTACIONES		PASO DE SÓLIDOS	CONEXIÓN Descarga	PRECIO Sin IVA
	HP	Voltaje	Amps	H (m)	Q (L/Min)			
RX 2/20	0.5	220	2.1	7.5 ÷ 2	20 ÷ 190	20 mm	1 1/4"	\$ 8,070

5 m de cable
H07 RN-F



Impulsor en Acero Inox.

VX-ST SUMERGIBLES VORTEX EN ACERO INOXIDABLE

MODELO Monofásico	POTENCIA			PRESTACIONES		PASO DE SÓLIDOS	CONEXIÓN Descarga	PRECIO Sin IVA
	HP	Voltaje	Amps	H (m)	Q (L/Min)			
* VXm 10/50 ST-2	1.0	220	6.3	9.5 ÷ 1.5	50 ÷ 550	50 mm	2"	\$ 12,070
* VXm 15/50 ST-2	1.5	220	8.5	14 ÷ 2	50 ÷ 650	50 mm	2"	\$ 14,430

MODELO Trifásico	POTENCIA			PRESTACIONES		PASO DE SÓLIDOS	CONEXIÓN Descarga	PRECIO Sin IVA
	HP	Voltaje	Amps	H (m)	Q (L/Min)			
VX 10/50 ST-2	1.0	220	4.3	9.5 ÷ 1.5	50 ÷ 550	50 mm	2"	\$ 13,170
VX 15/50 ST-2	1.0	220	6.2	14 ÷ 2	50 ÷ 650	50 mm	2"	\$ 15,150



Impulsor en Acero Inox

10 m de cable
H07 RN-F

* Sistema Patentado
de Flotador Basculante

* Precios y especificaciones sujetas a cambio sin previo aviso.

CONOCE MÁS
DE ESTE PRODUCTO



PEDROLLO
MEXICO



D SUMERGIBLES DE IMPULSOR ABIERTO

MODELO Monofásico	POTENCIA			PRESTACIONES		PASO DE SÓLIDOS	CONEXIÓN Descarga	PRECIO Sin IVA
	HP	Voltaje	Amps	H (m)	Q (L/Min)			
* Dm 10	1.0	115	11	15.5 ÷ 3	25 ÷ 300	10 mm	1 1/2"	\$ 10,550
* Dm 30-2	1.5	220	7.7	25 ÷ 9	25 ÷ 275	10 mm	1 1/2"	\$ 12,370

MODELO Trifásico	POTENCIA			PRESTACIONES		PASO DE SÓLIDOS	CONEXIÓN Descarga	PRECIO Sin IVA
	HP	Voltaje	Amps	H (m)	Q (L/Min)			
D 30	1.5	220	5.7	25 ÷ 9	25 ÷ 275	10 mm	1 1/2"	\$ 12,990

* Sistema Patentado
de Flotador Basculante

10 m de cable
H07 RN-F

ZX SUMERGIBLES VORTEX

MODELO Monofásico	POTENCIA			PRESTACIONES		PASO DE SÓLIDOS	CONEXIÓN Descarga	PRECIO Sin IVA
	HP	Voltaje	Amps	H (m)	Q (L/Min)			
ZXm 1A/40	0.85	115	10.0	10.5 ÷ 1.5	25 ÷ 400	40 mm	1 1/2"	\$ 8,470

5 m de cable
H07 RN-F

Sistema Patentado
de Flotador Basculante

VX SUMERGIBLES VORTEX

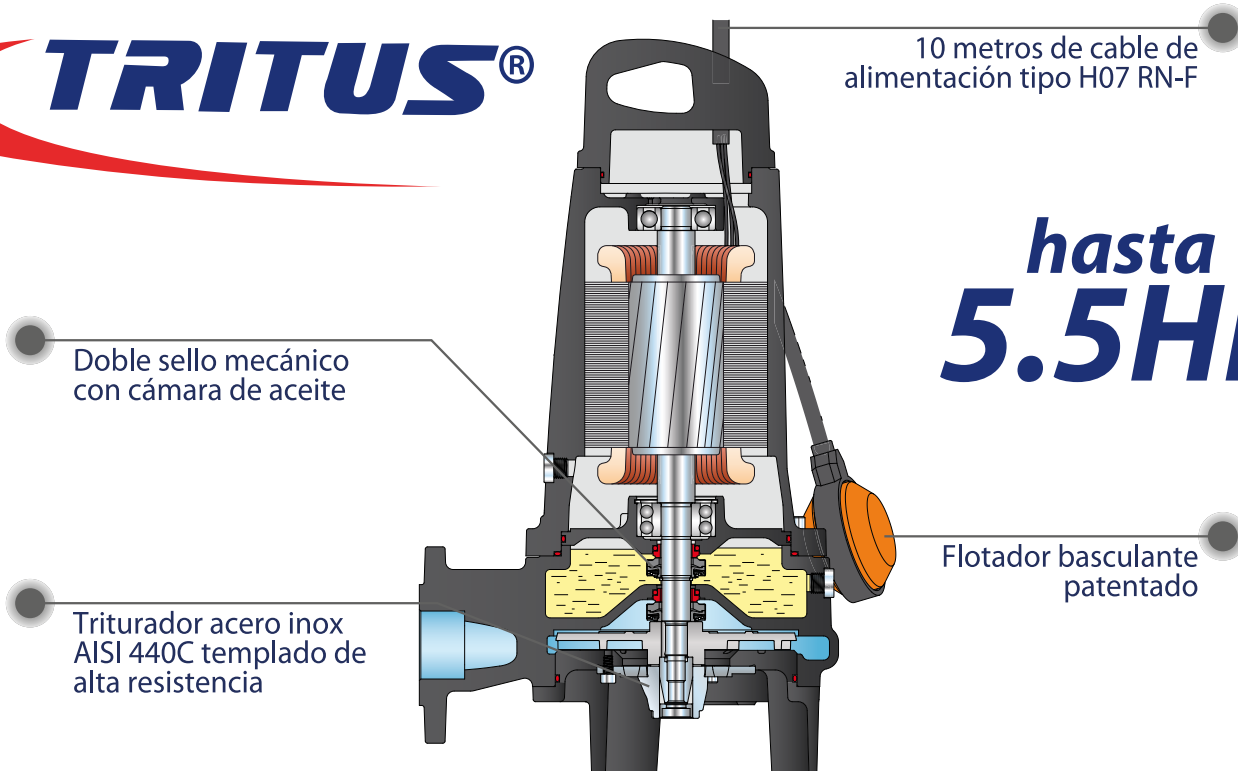
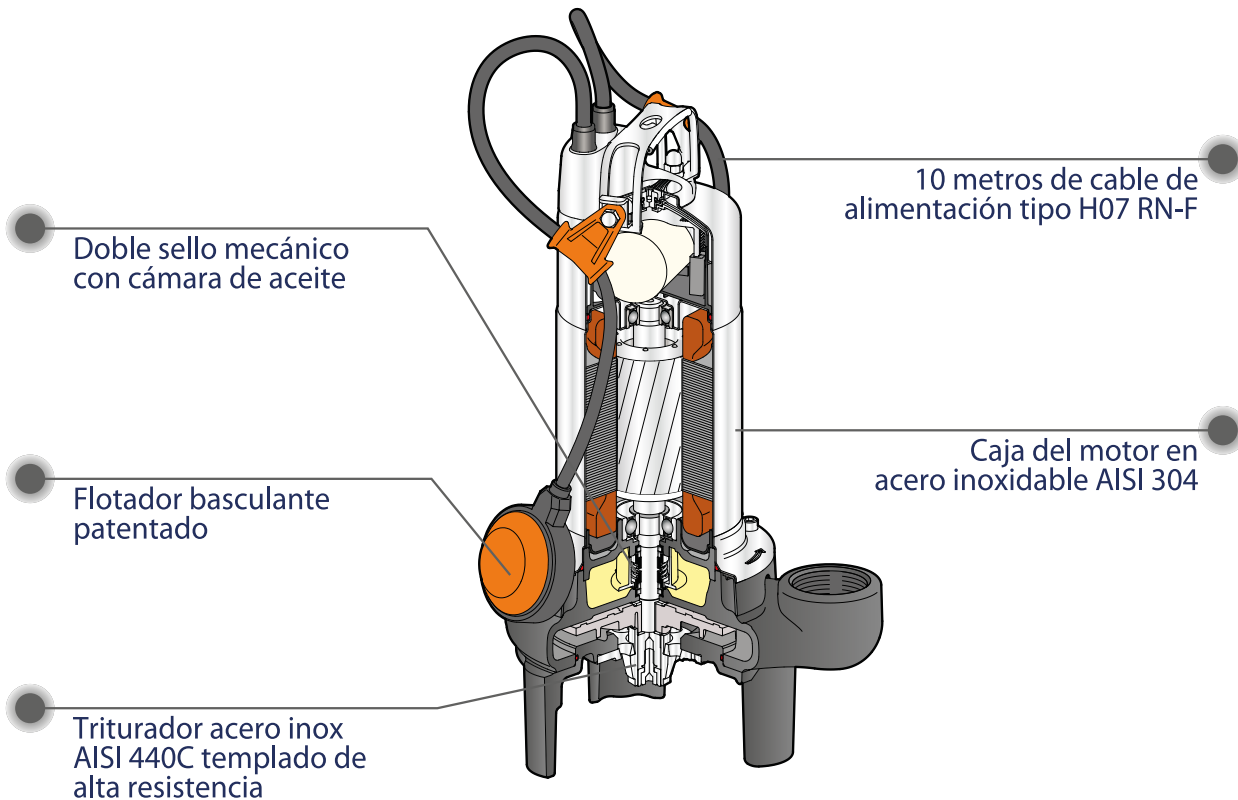
MODELO Monofásico	POTENCIA			PRESTACIONES		PASO DE SÓLIDOS	CONEXIÓN Descarga	PRECIO Sin IVA
	HP	Voltaje	Amps	H (m)	Q (L/Min)			
* VXm 10/35	1.0	115	12.4	10 ÷ 2	50 ÷ 400	40 mm	1 1/2"	\$ 9,990
* VXm 10/35-2	1.0	220	6.3	10 ÷ 2	50 ÷ 400	40 mm	1 1/2"	\$ 10,430
* VXm 15/50-2	1.5	220	7.7	11 ÷ 2	50 ÷ 650	50 mm	2"	\$ 13,720

MODELO Trifásico	POTENCIA			PRESTACIONES		PASO DE SÓLIDOS	CONEXIÓN Descarga	PRECIO Sin IVA
	HP	Voltaje	Amps	H (m)	Q (L/Min)			
VX 15/50-2	1.5	220	5.5	11 ÷ 2	50 ÷ 650	50 mm	2"	\$ 14,380

* Sistema Patentado
de Flotador Basculante

10 m de cable
H07 RN-F

* Precios y especificaciones sujetas a cambio sin previo aviso.



CONOCE MÁS
DE ESTE PRODUCTO



PEDROLLO
MEXICO



TIG INOX TRITURADORAS SUMERGIBLES ACERO INOXIDABLE

MODELO Monofásico	POTENCIA			PRESTACIONES		CONEXIÓN Descarga	PRECIO Sin IVA
	HP	Voltaje	Amps	H (m)	Q (L/Min)		
* TIGm 0.75	1.0	115	12.4	17.5 ÷ 2	20 ÷ 140	1 1/2"	\$ 20,800
* TIGm 0.75-2	1.0	220	6.3	17.5 ÷ 2	20 ÷ 140	1 1/2"	\$ 19,620

TRITUS TRITURADORAS SUMERGIBLES

MODELO Monofásico	POTENCIA			PRESTACIONES		CONEXIÓN Descarga	PRECIO Sin IVA
	HP	Voltaje	Amps	H (m)	Q (L/Min)		
* TRm 1.1-2	1.5	220	7.4	22 ÷ 10	10 ÷ 120	1 1/4"	\$ 26,760

MODELO Trifásico	POTENCIA			PRESTACIONES		CONEXIÓN Descarga	PRECIO Sin IVA
	HP	Voltaje	Amps	H (m)	Q (L/Min)		
TR 1.1-2	1.5	220	5.9	22 ÷ 10	10 ÷ 120	1 1/4"	\$ 25,600
TR 1.5-2	2.0	220	7.8	23.5 ÷ 8	20 ÷ 250	1 1/2"	\$ 40,580
TR 1.5-4	2.0	440	3.8	23.5 ÷ 8	20 ÷ 250	1 1/2"	\$ 38,650
TR 2.2-2	3.0	220	11.3	29 ÷ 15	20 ÷ 250	1 1/2"	\$ 43,830
TR 2.2-4	3.0	440	5.4	29 ÷ 15	20 ÷ 250	1 1/2"	\$ 41,770
TR 4-2	5.5	220	14.4	39.5 ÷ 10	10 ÷ 400	2"	\$ 51,320
TR 4-4	5.5	440	7.2	39.5 ÷ 10	10 ÷ 400	2"	\$ 48,900

10 m de cable
H07 RN-F

* Sistema Patentado
de Flotador Basculante

* Precios y especificaciones sujetas a cambio sin previo aviso.



Impulsor en Acero Inox.



Triturador Acero Inox.



VXC SUMERGIBLES VORTEX

MODELO Monofásico	POTENCIA			PRESTACIONES		PASO DE SÓLIDOS	CONEXIÓN Descarga	PRECIO Sin IVA
	HP	Voltaje	Amps	H (m)	Q (L/Min)			
* VXCm 20/50-2	2.0	220	12.0	12 ÷ 2	100 ÷ 700	50 mm	2 1/2"	\$ 31,360
* VXCm 30/50-2	3.0	220	15.0	15 ÷ 2	100 ÷ 850	50 mm	2 1/2"	\$ 38,790

MODELO Trifásico	POTENCIA			PRESTACIONES		PASO DE SÓLIDOS	CONEXIÓN Descarga	PRECIO Sin IVA
	HP	Voltaje	Amps	H (m)	Q (L/Min)			
VXC 20/50-2	2.0	220	8.5	12 ÷ 2	100 ÷ 700	50 mm	2 1/2"	\$ 31,030
VXC 30/50-2	3.0	220	10.5	15 ÷ 2	100 ÷ 850	50 mm	2 1/2"	\$ 31,630
VXC 30/50-4	3.0	440	5.0	15 ÷ 2	100 ÷ 850	50 mm	2 1/2"	\$ 30,160
VXC 30/65-2	3.0	220	10.5	11.1 ÷ 1.5	200 ÷ 1200	65 mm	3"	\$ 31,480
VXC 30/65-4	3.0	440	5.2	11.1 ÷ 1.5	200 ÷ 1200	65 mm	3"	\$ 30,030

MC SUMERGIBLES BICANAL

MODELO Monofásico	POTENCIA			PRESTACIONES		PASO DE SÓLIDOS	CONEXIÓN Descarga	PRECIO Sin IVA
	HP	Voltaje	Amps	H (m)	Q (L/Min)			
* MCm 20/50-2	2.0	220	13.0	16 ÷ 1	100 ÷ 900	50 mm	2 1/2"	\$ 31,360
* MCm 30/50-2	3.0	220	18.5	22 ÷ 2	100 ÷ 1100	50 mm	2 1/2"	\$ 38,790

MODELO Trifásico	POTENCIA			PRESTACIONES		PASO DE SÓLIDOS	CONEXIÓN Descarga	PRECIO Sin IVA
	HP	Voltaje	Amps	H (m)	Q (L/Min)			
MC 20/50-2	2.0	220	9.0	16 ÷ 1	100 ÷ 900	50 mm	2 1/2"	\$ 31,030
MC 30/50-2	3.0	220	13.0	22 ÷ 2	100 ÷ 1100	50 mm	2 1/2"	\$ 31,630
MC 30/50-4	3.0	440	5.5	22 ÷ 2	100 ÷ 1100	50 mm	2 1/2"	\$ 30,160
MC 40/50-2	4.0	220	15.0	24 ÷ 4	100 ÷ 1100	50 mm	2 1/2"	\$ 36,590
MC 40/50-4	4.0	440	7.0	24 ÷ 4	100 ÷ 1100	50 mm	2 1/2"	\$ 34,890



Impulsor en Acero Inox
mod. MC

Impulsor tipo "Vortex"
Hierro Fundido mod. VXC

10 m de Cable
H07 RN-F

* Sistema Patentado
de Flotador Basculante

* Precios y especificaciones sujetas a cambio sin previo aviso.

CONOCE MÁS
DE ESTE PRODUCTO



NUEVOS

E1

*** Para 1
electrobomba**

E2

*** Hasta 2
electrobombas**



FLEXIBLE

Múltiples Entradas/Salidas para interruptores de presión, flotadores, contactos remotos, sondas de nivel transductor de presión



VERSÁTIL

**5 Modos de uso +
1 personalizable**



SEGURO

Protege

- Contra sobrevoltaje y bajo voltaje
- Contra funcionamiento en seco
- Contra caída o inversión de fase (trifásico)

CONTROLES ELECTRÓNICOS

MODELO Monofásico	VOLTAJE	CORRIENTE NOMINAL *	PRECIO Sin IVA
E2 MONO/18 (BIVOLT)	110 ÷ 230V	18 A (cada bomba)	\$ 8,510

MODELO Trifásico	VOLTAJE	CORRIENTE NOMINAL *	PRECIO Sin IVA
E1 TRI/18	220V	18 A	\$ 11,220
E1 TRI/25	220V	25 A	\$ 11,820
E2 TRI/16	220V	16 A (cada bomba)	\$ 13,400

*El valor de la Corriente Nominal se refiere a cada electrobomba

• Precios y especificaciones sujetas a cambio sin previo aviso.

CONOCE MÁS
DE ESTE PRODUCTO

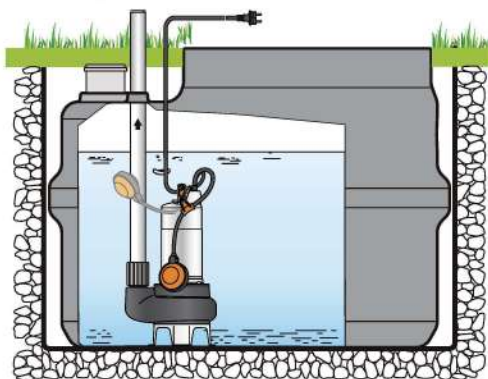


SAR

MODELO	CAPACIDAD	DIMENSIONES A x B x C	PRECIO Sin IVA
SAR 40	40 L	410 x 410 x 310	\$ 8,180
SAR 100	100 L	645 x 690 x 500	\$ 16,350
SAR 250	250 L	884 x 902 x 726	\$ 23,490
SAR 550	550 L	884 x 902 x 1476	\$ 42,060

No incluye
accesorios

EJEMPLO DE INSTALACIÓN



No incluye
electrobomba



FLOTADORES

MODELO		CABLE	MICROSWITCH	PRECIO Sin IVA
FLO 03	Flotador electromecánico	3 m	16 A	\$ 295
MAC 3 (T 80)	Flotador para aguas residuales	5 m	10 A	\$ 690
MAC 5	Flotador profesional / industrial	5 m	10 A	\$ 1,765

Doble función
llenado o vaciado

• Precios y especificaciones sujetas a cambio sin previo aviso.



STA



MG1-D



ST1, MG1

SELLOS MECÁNICOS

MODELO	EJE	MATERIALES				ELECTROBOMBA	PRECIO Sin IVA
		Anillo fijo	Anillo Rotante	Elastómero	Resorte		
STA-12R	Ø 12 mm	Cerámica	Grafito	NBR	AISI 304	TOP 1-2-3 TOP FLOOR TOP VORTEX TOP MULTI 1 ZX	\$ 135
STA-12R SIC	Ø 12 mm	SiC	Grafito	NBR	AISI 304	RX 2/20	\$ 345
STA-13R SIC	Ø 13 mm	SiC	Grafito	NBR	AISI 304	TOP MULTI 2-4 *(LB)	\$ 250
STA-13R	Ø 13 mm	Cerámica	Grafito	NBR	AISI 304	TOP MULTI 2-4 *(LM)	\$ 165
MG1-14D SIC	Ø 14 mm	SiC SiC	Grafito SiC	NBR	AISI 316	TOP 5 VX-ST D 10 VX TR 1.1 TIG	\$ 895
ST1-14 SIC	Ø 14 mm	SiC	Grafito	NBR	AISI 316	D 30	\$ 420
STA-19	Ø 19 mm	Cerámica	SiC	NBR	AISI 304	TR 1.5-2.2 *(LB)	\$ 965
STA-20	Ø 20 mm	Cerámica	Grafito	NBR	AISI 304	TR 1.5-2.2 *(LM)	\$ 355
STA-20 SIC	Ø 20 mm	SiC	SiC	NBR	AISI 304	MC VXC *(LB)	\$ 985
STA-22	Ø 22 mm	Cerámica	Grafito	NBR	AISI 304	MC VXC *(LM)	\$ 540
STA-22 SIC	Ø 22 mm	SiC	SiC	NBR	AISI 304	TR 4 *(LB)	\$ 1,490
STA-24	Ø 24 mm	Cerámica	Grafito	NBR	AISI 304	TR 4 *(LM)	\$ 565

* LM (Lado Motor), LB (Lado Bomba).

NOTA: Para una adecuada selección de los repuestos es necesario consultar el release ubicado en la placa de datos de la electrobomba



DRENAJE



pedrollo.com.mx