

LISTA 2026

# PRESURIZACIÓN





**02**

**PRESURIZADORAS  
AUTOMÁTICAS  
PA**  
De 2 hasta 4  
salidas  
simultáneas



**03  
05**

**HYDROFRESH  
MR**  
*Equipos  
Hidroneumáticos  
con Tanques de  
Membrana*  
De 3 hasta 12  
salidas  
simultáneas



**06**

**HYDROFRESH DF**  
*Equipos  
Hidroneumáticos  
con Tanques de  
Diafragma*  
De 3 hasta 6  
salidas  
simultáneas



**07  
10**

**EASYPUMP**  
*Sistemas  
Electrónicos  
de Presión*  
De 2 hasta 10  
salidas  
simultáneas



**11  
12**

**SUMERGIBLES  
MULTIETAPAS  
TOP MULTI**  
De 0.5 hasta  
1 HP



**SISTEMA  
INTELIGENTE  
DE PRESIÓN  
TOP MULTI  
TECH  
0.75 HP**



**DGBLU**  
*Sistema  
Compacto de  
Presión Constante*  
Hasta 20  
salidas  
simultáneas



**VARIADORES Y  
CONTROLES  
ELECTRÓNICOS**



**ACCESORIOS**



**SELLOS  
MECÁNICOS**

**CONOCE MÁS DE  
NUESTRA LÍNEA  
DE PRESURIZACIÓN**





**PEDROLLO**<sup>®</sup>  
MEXICO



*Libera la presión  
disfruta la vida*

CONOCE MÁS  
DE ESTE PRODUCTO



## PRESURIZADORAS AUTOMÁTICAS

MODELO	CONEXIÓN	POTENCIA Watt	TEMP. Máx	AMPERES 115 V	H. Máx	Q. Máx	PRECIO Sin IVA
PA 06 1A 1A	3/4" x 3/4"	60W	60° C	1.0 A	9 m	35 L/Min	\$ 2,970

**Hasta 2 salidas  
simultáneas**

PA 13 1A 1A	3/4" x 3/4"	135W	80° C	2.0 A	13 m	40 L/Min	\$ 3,560
PA 13 2A 1A	3/4" x 3/4"	135W	80° C	220V / 1.2 A	13 m	40 L/Min	\$ 3,560

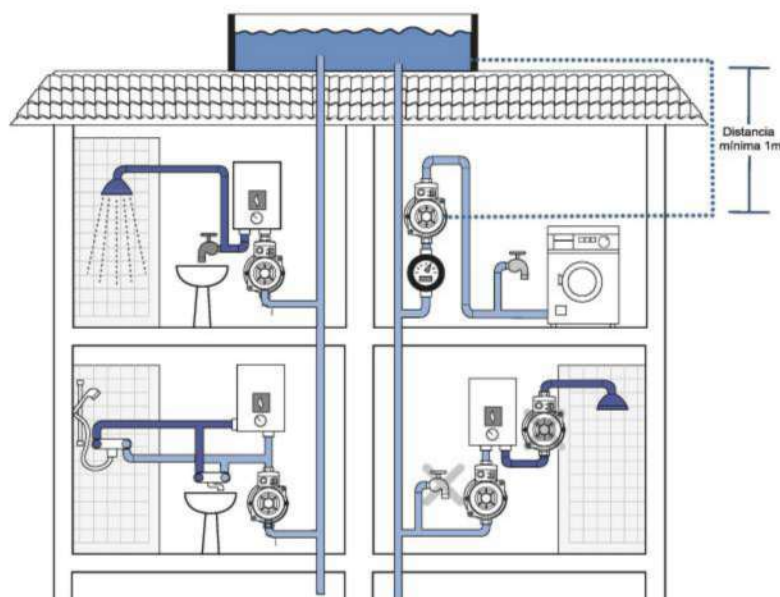
**Hasta 3 salidas  
simultáneas**

PA 35 1A 1A	3/4" x 3/4"	350W	80° C	4.0 A	21 m	65 L/Min	\$ 5,260
-------------	-------------	------	-------	-------	------	----------	----------

**Hasta 4 salidas  
simultáneas**

### Ventajas

- Diseño compacto y fácil de instalar
- Operación automática con sensor de flujo
- Operación silenciosa
- Suministro de presión continua y estable
- Manejo de agua hasta 80° C
- Mínimo consumo de energía
- Larga vida útil
- Mínimo mantenimiento



**Incluyen  
adaptadores de 1/2"**

\* Precios y especificaciones sujetas a cambio sin previo aviso.



No necesitas más caballos,  
elige **el mejor**  
*rendimiento*



CONOCE MÁS  
DE ESTE PRODUCTO



## EQUIPOS HIDRONEUMÁTICOS MONOFÁSICOS 115 V.

MODELO	Elevación	Salidas Simultáneas	HP	Tanque / L PMR	Presión (PSI)	PRECIO Sin IVA
--------	-----------	---------------------	----	----------------	---------------	----------------

### CON ELECTROBOMBA PERIFÉRICA



HF PKm60 M024IS	PB + 1	3	0.5	Esférico / 24	20 - 40	\$ 3,870
HF PKm60 M024HS	PB + 1	3	0.5	Horizontal / 24	20 - 40	\$ 4,240
HF PKm60 M050HS	PB + 1	3	0.5	Horizontal / 50	20 - 40	\$ 5,590
HF PKm65 M024IS	PB + 2	3	0.7	Esférico / 24	30 - 50	\$ 5,640
HF PKm65 M024HS	PB + 2	3	0.7	Horizontal / 24	30 - 50	\$ 6,140

### CON ELECTROBOMBA JET EN "HIERRO"



HF JSWm1C M024HS	PB + 1	3	0.5	Horizontal / 24	20 - 40	\$ 6,780
HF JSWm1C M050HS	PB + 1	3	0.5	Horizontal / 50	20 - 40	\$ 8,050
HF JSWm1A M024HS	PB + 1	4	0.75	Horizontal / 24	20 - 40	\$ 6,970
HF JSWm1A M050HS	PB + 1	4	0.75	Horizontal / 50	20 - 40	\$ 8,300
HF JSWm1A M080HS	PB + 1	4	0.75	Horizontal / 80	20 - 40	\$ 9,750
HF JSWm2C M080HS	PB + 2	6	1.0	Horizontal / 80	30 - 50	\$ 10,150
HF JSWm2C M100HS	PB + 2	6	1.0	Horizontal / 100	30 - 50	\$ 11,040
HF JSWm2C M150HS	PB + 2	6	1.0	Horizontal / 150	30 - 50	\$ 13,630
HF JSWm2A M150HS	PB + 3	7	1.5	Horizontal / 150	40 - 60	\$ 15,110
HF JSWm2A M200HS	PB + 3	7	1.5	Horizontal / 200	40 - 60	\$ 16,930
HF JSWm2A M300VS	PB + 3	7	1.5	Vertical / 300	40 - 60	\$ 18,010
HF JSWm3BM M150HS	PB + 4	10	2.0	Horizontal / 150	40 - 60	\$ 22,290
HF JSWm3BM M200HS	PB + 4	10	2.0	Horizontal / 200	40 - 60	\$ 24,110
HF JSWm3BM M300VS	PB + 4	10	2.0	Vertical / 300	40 - 60	\$ 25,190

### CON ELECTROBOMBA JET EN "ACERO INOXIDABLE"



HF JCRm1A M024HS	PB + 1	5	0.75	Horizontal / 24	20 - 40	\$ 7,620
HF JCRm1A M050HS	PB + 1	5	0.75	Horizontal / 50	20 - 40	\$ 8,840
HF JCRm1A M080HS	PB + 1	5	0.75	Horizontal / 80	20 - 40	\$ 10,540
HF JCRm2C M080HS	PB + 2	6	1.0	Horizontal / 80	30 - 50	\$ 11,070
HF JCRm2C M100HS	PB + 2	6	1.0	Horizontal / 100	30 - 50	\$ 11,960
HF JCRm2C M150HS	PB + 2	6	1.0	Horizontal / 150	30 - 50	\$ 14,550
HF JCRm2A M150HS	PB + 3	7	1.5	Horizontal / 150	40 - 60	\$ 15,910
HF JCRm2A M200HS	PB + 3	7	1.5	Horizontal / 200	40 - 60	\$ 17,730
HF JCRm2A M300VS	PB + 3	7	1.5	Vertical / 300	40 - 60	\$ 18,810

\*Imágenes solo ilustrativas.

\* Precios y especificaciones sujetas a cambio sin previo aviso.

CONOCE MÁS  
DE ESTE PRODUCTO



## EQUIPOS HIDRONEUMÁTICOS MONOFÁSICOS 115 V.

MODELO	Elevación	Salidas Simultáneas	HP	Tanque / L PMR	Presión (PSI)	PRECIO Sin IVA
--------	-----------	---------------------	----	----------------	---------------	----------------

### CON ELECTROBOMBA CENTRÍFUGA

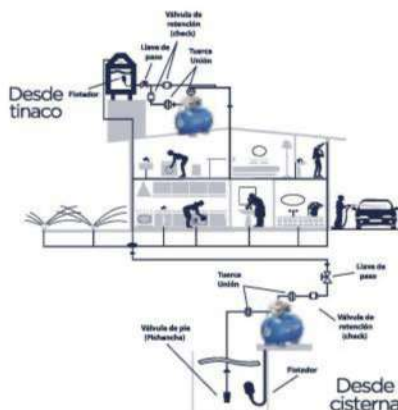


HF CPm610 M050HS	PB + 1	4	0.85	Horizontal / 50	20 - 40	\$ 7,980
HF CPm610 M080HS	PB + 1	4	0.85	Horizontal / 80	20 - 40	\$ 9,620
HF CPm620 M080HS	PB + 1	7	1.0	Horizontal / 80	20 - 40	\$ 10,490
HF CPm620 M100HS	PB + 1	7	1.0	Horizontal / 100	20 - 40	\$ 11,380
HF CPm650M M150HS	PB + 2	10	1.5	Horizontal / 150	30 - 50	\$ 18,620
HF CPm650M M200HS	PB + 2	10	1.5	Horizontal / 200	30 - 50	\$ 20,440
HF CPm650M M300VS	PB + 2	10	1.5	Vertical / 300	30 - 50	\$ 21,520
HF CPm660M M150HS	PB + 3	10	2.0	Horizontal / 150	40 - 60	\$ 19,910
HF CPm660M M200HS	PB + 3	10	2.0	Horizontal / 200	40 - 60	\$ 21,730
HF CPm660M M300VS	PB + 3	10	2.0	Vertical / 300	40 - 60	\$ 22,810
HF CPm670M M150HS	PB + 3	12	3.0	Horizontal / 150	40 - 60	\$ 20,800
HF CPm670M M200HS	PB + 3	12	3.0	Horizontal / 200	40 - 60	\$ 22,620
HF CPm670M M300VS	PB + 3	12	3.0	Vertical / 300	40 - 60	\$ 23,700

### CON ELECTROBOMBA MULTITAPAS SILENCIOSA



HF 3CPm80 M024HS	PB + 2	5	0.6	Horizontal / 24	20 - 40	\$ 7,570
HF 3CPm80 M050HS	PB + 2	5	0.6	Horizontal / 50	20 - 40	\$ 8,750
HF 3CPm80 M080HS	PB + 2	5	0.6	Horizontal / 80	20 - 40	\$ 10,400
HF 4CPm100 M080HS	PB + 2	8	1.0	Horizontal / 80	30 - 50	\$ 12,240
HF 4CPm100 M100HS	PB + 2	8	1.0	Horizontal / 100	30 - 50	\$ 13,360



\*Imágenes solo ilustrativas.

• Precios y especificaciones sujetas a cambio sin previo aviso.

CONOCE MÁS  
DE ESTE PRODUCTO



## EQUIPOS HIDRONEUMÁTICOS MONOFÁSICOS 115 V.

MODELO	Elevación	Salidas Simultáneas	HP	Tanque / L PDF	Presión (PSI)	PRECIO Sin IVA
--------	-----------	---------------------	----	----------------	---------------	----------------

### ELECTROBOMBA PERIFÉRICA



HF PKm60 D024H	PB + 1	3	0.5	Horizontal / 24	20 - 40	\$ 4,960
----------------	--------	---	-----	-----------------	---------	----------

### ELECTROBOMBA JET EN "HIERRO FUNDIDO"



HF JSWm1A D050H	PB + 1	4	0.7	Horizontal / 50	20 - 40	\$ 10,330
HF JSWm2C D080H	PB + 2	6	1.0	Horizontal / 80	30 - 50	\$ 11,000

### ELECTROBOMBA JET EN "ACERO INOXIDABLE"



HF JCRm1A D050H	PB + 1	4	0.7	Horizontal / 50	20 - 40	\$ 10,610
HF JCRm2C D080H	PB + 2	6	1.0	Horizontal / 80	30 - 50	\$ 13,750

\*Imágenes solo ilustrativas.

\* Precios y especificaciones sujetas a cambio sin previo aviso.

# ● **EASY PUMP**

eficiencia *superior*  
calidad *única*





**EASY PUMP**  
SISTEMA ELECTRÓNICO DE PRESIÓN



**CON ELECTROBOMBA PERIFÉRICA**

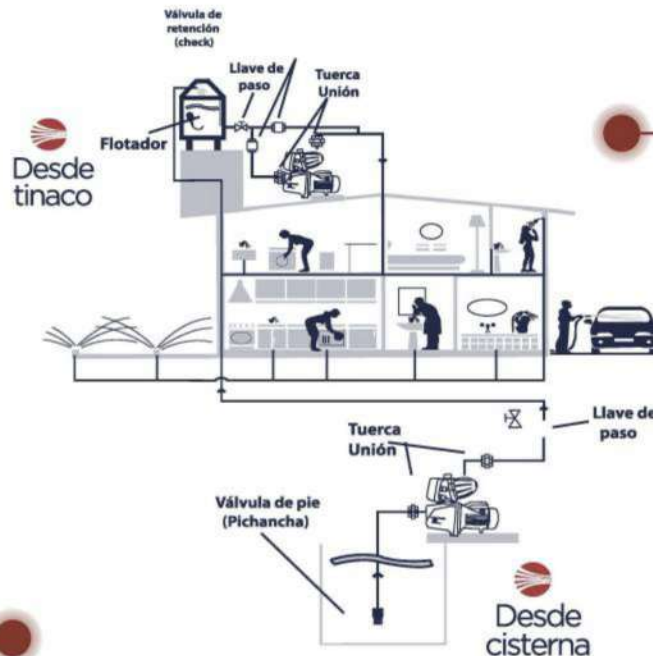


MODELO	Elevación	Salidas Simultáneas	Caudal L / Min	POTENCIA		PRECIO Sin IVA
				HP	Voltaje	
EP15 PKm60	PB + 1	3	5 ÷ 60	0.5	115	\$ 4,290

**CON ELECTROBOMBAS CENTRÍFUGAS (IMPULSOR EN ACERO INOX.)**



MODELO	Elevación	Salidas Simultáneas	Caudal L / Min	POTENCIA		PRECIO Sin IVA
				HP	Voltaje	
EP15 CPm610	PB + 1	4	10 ÷ 90	0.85	115	\$ 6,840
EP15 CPm620	PB + 2	5	10 ÷ 100	1.0	115	\$ 7,490
EP15 CPm650M	PB + 2	10	40 ÷ 150	1.5	115	\$ 12,080



Protección contra arranques frecuentes

Protección contra trabajo en seco

Ahorra espacio de instalación

\* Precios y especificaciones sujetas a cambio sin previo aviso.



**EASYPUMP**  
SISTEMA ELECTRÓNICO DE PRESIÓN

Ahorra espacio de instalación



Protección contra  
arranques frecuentes

Protección contra  
trabajo en seco

**CON ELECTROBOMBAS TIPO "JET" AUTOCEBANTE EN HIERRO (IMPULSOR NORYL)**



MODELO	Elevación	Salidas Simultáneas	Caudal L / Min	POTENCIA		PRECIO Sin IVA
				HP	Voltaje	
EP15 JSWm1A	PB + 1	4	5 ÷ 60	0.7	115	\$ 7,160
EP15 JSWm1A-2	PB + 1	4	5 ÷ 60	0.7	220	\$ 8,010
EP15 JSWm2C	PB + 2	5	5 ÷ 70	1.0	115	\$ 7,360
EP15 JSWm2C-2	PB + 2	5	5 ÷ 70	1.0	220	\$ 7,420
EP15 JSWm2A	PB + 2	6	5 ÷ 70	1.5	115	\$ 8,540
EP15 JSWm2A-2	PB + 2	6	5 ÷ 70	1.5	220	\$ 8,810

**CON ELECTROBOMBAS TIPO "JET" ACERO INOX. (IMPULSOR EN ACERO INOX.)**



MODELO	Elevación	Salidas Simultáneas	Caudal L / Min	POTENCIA		PRECIO Sin IVA
				HP	Voltaje	
EP15 JCRm1A	PB + 1	5	5 ÷ 60	0.75	115	\$ 7,440
EP15 JCRm2C	PB + 2	5	5 ÷ 70	1.0	115	\$ 8,280
EP15 JCRm2C-2	PB + 2	5	5 ÷ 70	1.0	220	\$ 8,270
EP15 JCRm2A	PB + 2	5	5 ÷ 70	1.5	115	\$ 9,070
EP15 JCRm2A-2	PB + 2	5	5 ÷ 70	1.5	220	\$ 9,080

**CON ELECTROBOMBAS CENTRÍFUGAS MULTITAPAS (IMPULSOR EN NORYL)**



MODELO	Elevación	Salidas Simultáneas	Caudal L / Min	POTENCIA		PRECIO Sin IVA
				HP	Voltaje	
EP15 3CPm80	PB + 2	5	5 ÷ 80	0.6	115	\$ 7,620
EP15 3CPm80-2	PB + 2	5	5 ÷ 80	0.6	220	\$ 7,990
EP15 4CPm100	PB + 2	7	5 ÷ 130	1.0	115	\$ 9,450
EP15 4CPm100-2	PB + 2	7	5 ÷ 130	1.0	220	\$ 9,560

\* Precios y especificaciones sujetas a cambio sin previo aviso.



**EASY PUMP**  
SISTEMA ELECTRÓNICO DE PRESIÓN



Mayor presión

Muy silenciosas

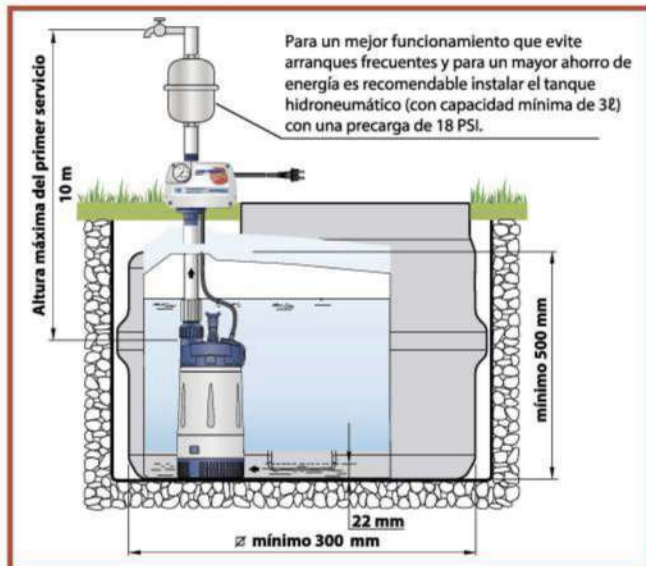
Únicas en su género

CON ELECTROBOMBAS SUMERGIBLES MULTITETAPAS



MODELO	Elevación	Salidas Simultáneas	Caudal L / Min	POTENCIA		PRECIO Sin IVA
				HP	Voltaje	
EP15 TOPMULTI1	PB + 1	4	10 ÷ 80	0.5	115	\$ 8,560
EP15 TOPMULTI2	PB + 2	5	10 ÷ 80	0.75	115	\$ 10,120
EP15 TOPMULTI2-2	PB + 2	5	10 ÷ 80	0.75	220	\$ 10,260
EP15 TOPMULTI4	PB + 3	6	10 ÷ 80	1.0	115	\$ 12,020
EP15 TOPMULTI4-2	PB + 3	6	10 ÷ 80	1.0	220	\$ 11,590

TOP MULTI / EP



**Incluye**  
**10 m de cable**  
H05 RN-F

Ahorra espacio de instalación

Protección contra arranques frecuentes

Protección contra trabajo en seco

\* Precios y especificaciones sujetas a cambio sin previo aviso.

# SISTEMA INTELIGENTE DE PRESIÓN

Protección contra trabajo en seco

Protección contra arranques frecuentes

Incluyen 10 m de cable H07 RN-F

Protección antibloqueo por inactividad

Sistema de flotador basculante

Hasta 70 psi

Úsala con **EASY PRESS**

**ELECTROBOMBA SUMERGIBLE MULTITETAPAS**



CONOCE MÁS  
DE ESTE PRODUCTO



Mayor presión

Únicas en su género

### TOP MULTI SUMERGIBLES MULTITAPAS

MODELO Monofásico	POTENCIA			PRESTACIONES		Contenido de arena	CONEXIÓN Descarga	PRECIO Sin IVA
	HP	Voltaje	Amps	H (m)	Q (L/Min)			
TOP MULTI 1	0.5	115	5.2	25 ÷ 8	10 ÷ 80	50 g/m <sup>3</sup>	1 1/4"	\$ 6,950
TOP MULTI 2	0.75	115	6.9	37 ÷ 12	10 ÷ 80	50 g/m <sup>3</sup>	1 1/4"	\$ 8,640
TOP MULTI 2-2	0.75	220	3.4	37 ÷ 12	10 ÷ 80	50 g/m <sup>3</sup>	1 1/4"	\$ 8,540
TOP MULTI 4	1.0	115	8.6	50 ÷ 8	10 ÷ 80	50 g/m <sup>3</sup>	1 1/4"	\$ 10,600
TOP MULTI 4-2	1.0	220	4.3	50 ÷ 8	10 ÷ 80	50 g/m <sup>3</sup>	1 1/4"	\$ 10,000

Úsala con



Elevación hasta 50 m

Presión hasta 70 psi

### TOP MULTI TECH SISTEMA INTELIGENTE DE PRESIÓN

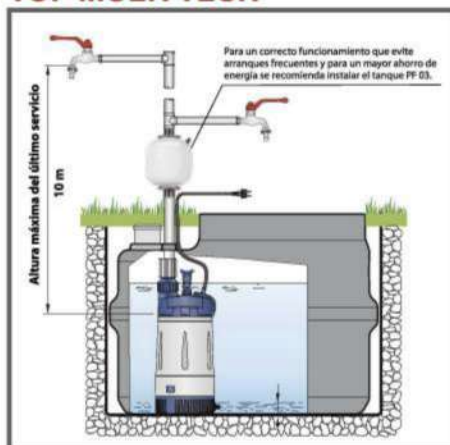
MODELO Monofásico	POTENCIA			PRESTACIONES		Contenido de arena	CONEXIÓN Descarga	PRECIO Sin IVA
	HP	Voltaje	Amps	H (m)	Q (L/Min)			
TOP MULTI TECH 2	0.75	115	6.9	37 ÷ 12	10 ÷ 80	50 g/m <sup>3</sup>	1 1/4"	\$ 10,900
TOP MULTI TECH 2-2	0.75	220	3.4	37 ÷ 12	10 ÷ 80	50 g/m <sup>3</sup>	1 1/4"	\$ 10,280
TOP MULTI TECH 4	1.0	115	8.6	50 ÷ 8	10 ÷ 80	50 g/m <sup>3</sup>	1 1/4"	\$ 13,110
TOP MULTI TECH 4-2	1.0	220	4.3	50 ÷ 8	10 ÷ 80	50 g/m <sup>3</sup>	1 1/4"	\$ 12,370

Protección antibloqueo  
y trabajo en seco

Presión hasta 3 niveles  
5 servicios simultáneos

**Incluyen**  
**10 m de cable**  
H07 RN-F

### TOP MULTI TECH



\* Precios y especificaciones sujetas a cambio sin previo aviso.

# DG BLU®



**Elevación hasta  
PB + 3 Pisos**



**Hasta 20 salidas  
simultáneas**



# DGBLU®

MADE IN ITALY



## DGBLU BI-VOLT

MODELO Monofásico	POTENCIA			PRESTACIONES		CONEXIONES		PRECIO Sin IVA
	HP	Voltaje	Amps	H (m)	Q (L/Min)	Succión	Descarga	
<b>DGBLU 3-D BI-VOLT</b>	0.75	115	10	45 ÷ 10	5 ÷ 65	1"	1"	\$ 23,230
	1.0	230	7.6		5 ÷ 80			
<b>DGBLU 5-2</b>	1.5	230	10	60 ÷ 10	5 ÷ 130	1"	1"	\$ 24,540

**DGBLU 3-D** El equipo detecta automáticamente el voltaje de alimentación no es necesario programar el voltaje podrá funcionar indistintamente a 115 V, como a 230 V.

## DGBLU DUO

MODELO Monofásico	POTENCIA			PRESTACIONES		CONEXIONES		PRECIO Sin IVA
	HP	Voltaje	Amps	H (m)	Q (L/Min)	Succión	Descarga	
<b>DGBLU 3 + 3 BI-VOLT</b>	0.75 + 0.75	115	10 + 10	45 ÷ 10	10 ÷ 130	1"	1"	\$ 63,430
	1.0 + 1.0	230	7.6 + 7.6		10 ÷ 160			
<b>DGBLU 3 + 5</b>	1.0 + 1.5	230	7.6 + 10	60 ÷ 10	10 ÷ 240	1"	1"	\$ 64,740
<b>DGBLU 5 + 5</b>	1.5 + 1.5	230	10 + 10	60 ÷ 10	10 ÷ 260	1"	1"	\$ 66,050

PROGRAMACIÓN DE FÁBRICA 3 BAR.

## DGBLU ACCESORIOS OPCIONALES

PRECIO  
Sin IVA

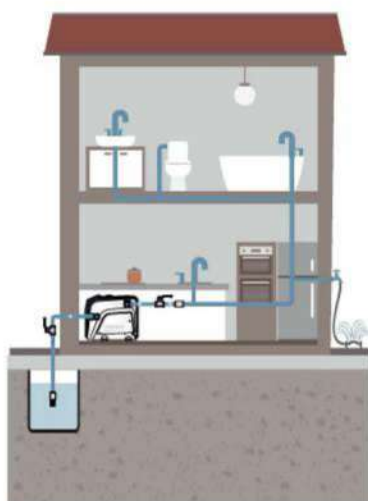
KIT DE CONEXIÓN PARA DGBLU DÚO

\$ 12,790

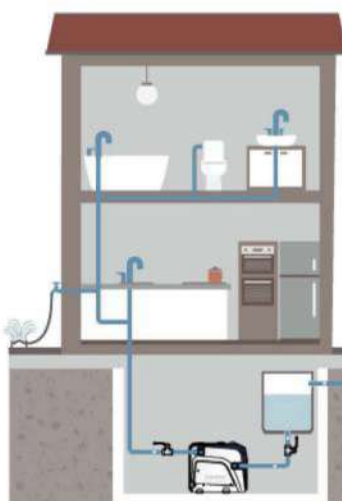
TARJETA ELECTRÓNICA DE EXPANSIÓN (UNA POR DGBLU)

\$ 2,090

(Con carga negativa)  
(Aspirando de un depósito enterrado o de un pozo poco profundo)



(Con carga positiva)  
(Aspirando de un depósito o acueducto)



### ACCESORIOS OPCIONALES



kit de conexión para dos unidades DGBLU



Tarjeta electrónica de expansión

# VARIADORES DE VELOCIDAD

## ***STEADYPRES***

- Enfriado por agua
- Hasta 3 dispositivos en paralelo

Nueva Versión 4.0

2 en 1  
M/M, M/T

NUEVO

 **PRO-DG**

- Enfriado por aire
- Hasta 8 dispositivos en paralelo

CONOCE MÁS  
DE ESTE PRODUCTO



Nueva  
Versión  
4.0



NUEVO



### STEADYPRES VARIADOR DE VELOCIDAD

MODELO	IN/OUT	VOLTAJE	RANGO DE FRECUENCIA	CONSUMO MÁXIMO	CONEXIÓN	CAUDAL MÁXIMO	PRECIO Sin IVA
STEADYPRES 4.0	M/M M/T	220	25 ÷ 60 Hz	8.5 A 7 A	1" x 1"	200 L/Min	\$ 13,980
TESP 4.0	Tarjeta de expansión 4.0 (hasta dos dispositivos, una por variador)						\$ 930
STEADYPRES 2.0	M/T	220	25 ÷ 60 Hz	10 A	1" x 1"	200 L/Min	\$ 17,840
TESP 2.0	Tarjeta de expansión 2.0 (hasta dos dispositivos, una por variador)						\$ 1,970

Protección contra  
Baja Tensión

Protección contra  
trabajo en seco

Protección contra  
Sobrecorriente

Protección contra  
Sobrecalentamiento

### PRO DG VARIADOR DE VELOCIDAD

MODELO	IN/OUT	VOLTAJE	RANGO DE FRECUENCIA	CONSUMO MÁXIMO	PRECIO Sin IVA
PRO-DG MT 11	M/T	220	10 ÷ 65 Hz	11 A	\$ 23,490
PRO-DG TT 11	T/T	220	10 ÷ 65 Hz	11 A	\$ 32,900
PRO-DG TT30*	T/T	220	10 ÷ 65 Hz	30 A	\$ 76,770
ASSKITS002	Tarjeta de expansión PRO-DG (hasta ocho dispositivos, una por variador)				\$ 2,730
Transductor de presión (4-20 mA)					\$ 3,160

\*Tarjeta de expansión incluida de serie

Protección contra  
Caída de fases

Protección contra  
Fallos del motor

Protección contra  
trabajo en seco

Protección contra  
Sobrecorriente

\* Precios y especificaciones sujetas a cambio sin previo aviso.

# CONTROLES ELECTRÓNICOS

## E1

\* Para 1  
electrobomba

## E2

\* Hasta 2  
electrobombas

### VERSÁTIL

#### Bombas:

- Superficie
- Sumergibles
- Pozo

#### Para:

- Presurización
- Trasvase
- Drenaje

### FLEXIBLE

#### Múltiples Entradas/Salidas

- Presóstatos
- Flotadores
- Contactos remotos
- Transductores de presión
- Sondas de nivel
- Otras



### SEGURO

#### Protege contra:

- Sobrevoltaje y bajo voltaje
- Funcionamiento en seco
- Caída de fase (trifásico)

CONOCE MÁS  
DE ESTE PRODUCTO



## CONTROLES ELECTRÓNICOS

**NUEVOS**



### CONTROLES ELECTRÓNICOS

MODELO Monofásico	VOLTAJE	CORRIENTE NOMINAL	PRECIO Sin IVA
E2 MONO/18 (BIVOLT)	110 ÷ 230V	18 A (cada bomba)	\$ 8,510

MODELO Trifásico	VOLTAJE	CORRIENTE NOMINAL	PRECIO Sin IVA
E1 TRI/18	220V	18 A	\$ 11,220
E1 TRI/25	220V	25 A	\$ 11,820
E2 TRI/16	220V	16 A (cada bomba)	\$ 13,400
Transductor de presión (4-20 mA)			\$ 3,160

**USOS:**

**DRENAJE  
TRASVASE  
PRESURIZACIÓN**

**BOMBAS:**

**SUMERGIBLES  
SUPERFICIE  
POZO**

• Precios y especificaciones sujetas a cambio sin previo aviso.



Protección contra  
trabajo en seco

Nueva  
Imagen



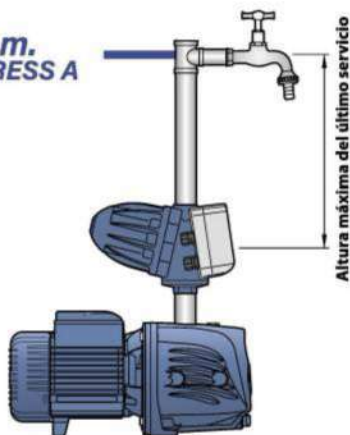
Protección contra  
Arranques frecuentes

Protección Antibloqueo  
por Inactividad

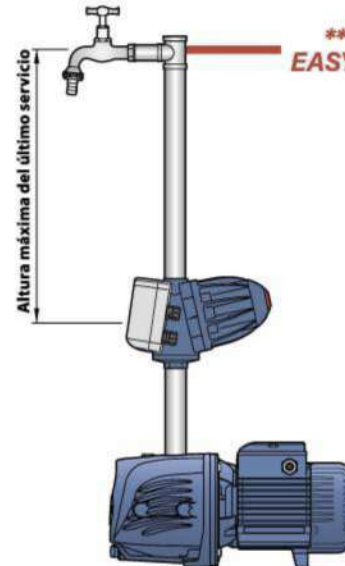
**EASYPRESS**

MODELO	VOLTAJE	PRESIÓN DE ARRANQUE	CONSUMO MÁXIMO	CONEXIONES	ELEVACIÓN MÁXIMA	CONSUMO MÁXIMO	PRECIO Sin IVA
EASYPRESS A	115	1.5 bar	16 A	1" x 1"	11 m.	200 L/Min	\$ 2,140
EASYPRESS A-2	220	1.5 bar	16 A	1" x 1"	11 m.	200 L/Min	\$ 2,230
EASYPRESS R	115	2.2 bar	16 A	1" x 1"	18 m.	200 L/Min	\$ 2,200
EASYPRESS R-2	220	2.2 bar	16 A	1" x 1"	18 m.	200 L/Min	\$ 2,200
TER EASY	Tarjeta electrónica de repuesto para Easypress 115 v						\$ 1,390
TER EASY -2	Tarjeta electrónica de repuesto para Easypress 220 v						\$ 1,020

**\*11 m.  
EASYPRESS A**



**\*\*18 m.  
EASYPRESS R**



**\*Versión 1.5 bar altura máxima  
del último servicio 11 m.**

**\*\*Versión 2.2 bar altura máxima  
del último servicio 18 m.**



### TANQUE IN LINE PEDROLLO FLO (145 PSI)

MODELO	CAPACIDAD Litros	CONEXIÓN	DIMENSIONES H x D (mm)	MÁXIMA PRESIÓN DE TRABAJO	PRECIO Sin IVA
FLOVAREM 3	3	1" x 1"	265 x 170	10 bar / 145 psi	\$ 1,330

### TANQUE IN LINE MEMBRANA REEMPLAZABLE PEDROLLO MR (145 PSI)

MODELO	CAPACIDAD Litros	CONEXIÓN	DIMENSIONES H x D (mm)	MÁXIMA PRESIÓN DE TRABAJO	PRECIO Sin IVA
PMR 005IS	5	1"	160 x 300	10 bar / 145 psi	\$ 700
MR 005PI	Membrana para tanque Pedrollo PMR en línea 5 L				\$ 150

### TANQUE IN LINE DIAFRAGMA FIJO PEDROLLO DF (145 PSI)

MODELO	CAPACIDAD Litros	CONEXIÓN	DIMENSIONES H x D (mm)	MÁXIMA PRESIÓN DE TRABAJO	PRECIO Sin IVA
PDF 18I	18	1"	348 x 270	10 bar / 145 psi	\$ 1,330

### TEFLÓN

MODELO	ANCHO	LONGITUD	PRECIO Sin IVA
TFN 1	1/2"	12 m	\$ 30
TFN 3	3/4"	12 m	\$ 70



## FLOTADORES

MODELO		CABLE	MICROSWITCH	PRECIO Sin IVA
FLO 03	Flotador electromecánico	3 m	16 amps	\$ 295
MAC 3 (T 80)	Flotador para aguas residuales	5 m	10 amps	\$ 690
MAC 5	Flotador profesional / industrial	5 m	10 amps	\$ 1,765

**Doble función  
llenado o vaciado**

## PRESÓSTATOS

MODELO	TIPO	MARCA	FUNCIONAMIENTO	REGULACIÓN	PRECIO Sin IVA
PSG-1	hembra	PEDROLLO	monofase	20 - 40 psi	\$ 330
PSG-2	hembra	PEDROLLO	monofase	30 - 50 psi	\$ 350
PSG-3	hembra	PEDROLLO	monofase	40 - 60 psi	\$ 370

## MANÓMETROS

MODELO	CONEXIÓN	DIÁMETRO	ESCALA	TIPO	PRECIO Sin IVA
MR 10	1/4" lateral	63 mm	0 ÷ 10 bar	SECO	\$ 95
MRG 10	1/4" lateral	63 mm	0 ÷ 10 bar	GLICERINA	\$ 190

2 en 1

Válvula de Esfera y Tuerca Unión



**VET VÁLVULA DE ESFERA CON TUERCA UNIÓN**

MODELO	CONEXIÓN	MANERAL	TEMPERATURA MÁXIMA	MÁXIMA PRESIÓN DE TRABAJO	PRECIO Sin IVA
VET-F 1"	1"	MARIPOSA	150°C	426 psi	\$ 730
VET-F 1 1/4"	1 1/4"	MARIPOSA	150°C	426 psi	\$ 1,145
VET-F 1 1/2"	1 1/2"	MARIPOSA	150°C	426 psi	\$ 2,305
VET-P 2"	2"	PALANCA	150°C	426 psi	\$ 3,425

**VR VÁLVULA DE RETENCIÓN (Check)**

MODELO	CONEXIÓN	TEMPERATURA MÁXIMA	MÁXIMA PRESIÓN DE TRABAJO	PRECIO Sin IVA
VR 1/2"	1/2"	110°C	355 psi	\$ 175
VR 3/4"	3/4"	110°C	355 psi	\$ 235
VR 1"	1"	110°C	355 psi	\$ 335
VR 1 1/4"	1 1/4"	110°C	355 psi	\$ 465
VR 1 1/2"	1 1/2"	110°C	355 psi	\$ 640
VR 2"	2"	110°C	355 psi	\$ 1,060
VR 3"	3"	110°C	355 psi	\$ 3,230
VR 4"	4"	110°C	355 psi	\$ 5,495

**VF VÁLVULA DE FONDO (Pichancha)**

MODELO	CONEXIÓN	TEMPERATURA MÁXIMA	MÁXIMA PRESIÓN DE TRABAJO	PRECIO Sin IVA
VF 3/4"	3/4"	110°C	355 psi	\$ 190
VF 1"	1"	110°C	355 psi	\$ 235
VF 1 1/4"	1 1/4"	110°C	355 psi	\$ 340
VF 1 1/2"	1 1/2"	110°C	355 psi	\$ 500
VF 2"	2"	110°C	355 psi	\$ 805
VF 3"	3"	110°C	355 psi	\$ 3,010
VF 4"	4"	110°C	355 psi	\$ 4,765

\* Precios y especificaciones sujetas a cambio sin previo aviso.



### R CONEXIONES DE 3 Y 5 VÍAS

MODELO	TIPO	DIÁMETRO	PRECIO Sin IVA
R 3	3 VÍAS	1"	\$ 220
R 5	5 VÍAS	1"	\$ 235

### RP REGULADOR DE PRESIÓN

MODELO	CONEXIÓN	TEMPERATURA MÁXIMA	PRESIÓN DE SALIDA	PRECIO Sin IVA
RP 710/02	3/4"	80°C	0.5 ÷ 6 Bar	\$ 2,100
RP 710/03	1"	80°C	0.5 ÷ 6 Bar	\$ 2,305
RP 710/05	1.5"	80°C	0.5 ÷ 6 Bar	\$ 6,140

### TF TUBOS FLEXIBLES

MODELO		DIÁMETRO	LONGITUD	PRECIO Sin IVA
TFG 5-E	(con codo)	1"	500 mm	\$ 375
TFG 6-E	(con codo)	1"	600 mm	\$ 390
TFG 8	(con codo)	1"	800 mm	\$ 705
TF 10-E	(sin codo)	1"	1000 mm	\$ 520
TFG 10-E	(con codo)	1"	1000 mm	\$ 795
TFG 12-E	(con codo)	1"	1200 mm	\$ 1,000
TFG 14-E	(con codo)	1"	1400 mm	\$ 1,080



**AR, STA**



**FN**



**ST1**

## SELLOS MECÁNICOS

MODELO	EJE Ø	MATERIALES				ELECTROBOMBA	PRECIO Sin IVA
		Anillo fijo	Anillo Rotante	Elastómero	Resorte		
AR-12	Ø 12 mm	Cerámica	Grafito	NBR	AISI 304	PK 60-65   JSW 1 JCR 1   CP 610	\$ 120
STA-12R	Ø 12 mm	Cerámica	Grafito	NBR	AISI 304	TOP MULTI 1	\$ 135
AR-13	Ø 13 mm	Cerámica	Grafito	NBR	AISI 304	3-4CP	\$ 130
STA-13R SIC	Ø 13 mm	SiC	Grafito	NBR	AISI 304	TOP MULTI 2-4 *(LB) TOP MULTI-TECH 2-4 *(LB)	\$ 250
STA-13R	Ø 13 mm	Cerámica	Grafito	NBR	AISI 304	TOP MULTI 2-4 *(LM) TOP MULTI-TECH 2-4 *(LM)	\$ 165
ST1-13E	Ø 13 mm	SiC	Grafito	EPDM	AISI 304	DG-BLU	\$ 435
AR-14	Ø 14 mm	Cerámica	Grafito	NBR	AISI 316	JSW 2   JCR 2   CP 620	\$ 210
FN-18	Ø 18 mm	Grafito	Cerámica	NBR	AISI 316	JSW 3   CP 650M-660M-670M	\$ 205
3P10824A	Ø 8 mm	-	-	-	-	PA 06-13	\$ 160
3P10022A	-	-	-	-	-	PA 35	\$ 175

\* LM (Lado Motor), LB (Lado Bomba).

**NOTA:** Para una adecuada selección de los repuestos es necesario consultar el release ubicado en la placa de datos de la electrobomba



# PRESURIZACION



pedrollo.com.mx