



PEDROLLO[®]
MEXICO

LISTA 2026

SUPERFICIE





02

PERIFÉRICAS
PK, PKS, CK
De 0.5 hasta 3 HP



03
04

AUTOCEBANTES
JSW, JDW, JCR
De 0.5 hasta 3 HP



06
08

CENTRÍFUGAS
CP, NGA, HF
De 0.5 hasta 25 HP



10
12

**CENTRÍFUGAS
NORMALIZADAS**
F, FG
De 1.5 hasta 30 HP



11

**ACERO
INOXIDABLE**
*NGA-PRO, AL-RED,
F INOX*
De 1 hasta 10 HP



14

MULTIETAPAS
3-4CP
De 0.6 hasta 2 HP



14

MULTIETAPAS
2CP
De 1.5 hasta 15 HP



16

MULTIETAPAS VERTICALES
MK, HT
De 1 hasta 20 HP



18 20

PISCINAS
PRIMA, MAGNIFICA,
MAXIMA
De 0.33 hasta 10 HP



21 22

VARIADORES DE VELOCIDAD



23

CONTROLES ELECTRONICOS
Controler E1 y E2



24 28

ACCESORIOS SELLOS MECANICOS

CONOCE MÁS DE
NUESTRA LÍNEA
DE SUPERFICIE





PKm60-MD

Electrobomba Periférica

Mayor
RENDIMIENTO

Hasta
60 L/Min



Ahorra
ENERGÍA

Ahorra
DINERO

CERTIFICADA
NOM 004 - ENER - 2014



FUNCIONAMIENTO
Continuo S1

CONOCE MÁS
DE ESTE PRODUCTO



**MOTOR
DE EFICIENCIA PREMIUM**
En motores trifásicos a partir de 1HP



**Sistema antibloqueo
inserto en LATÓN (patentado)**

PK ELECTROBOMBAS PERIFÉRICAS

MODELO Monofásico	POTENCIA			PRESTACIONES		CONEXIONES		PRECIO Sin IVA
	HP	Voltaje	Amps	H (m)	Q (L/Min)	Succión	Descarga	
PKm 60-MD	0.5	115	6.5	29 ÷ 2	5 ÷ 60	1"	1"	\$ 2,090
PKm 65	0.7	115	12.0	50 ÷ 8	5 ÷ 50	1"	1"	\$ 4,060
PKm 80	1.0	115	13.5	66 ÷ 22	5 ÷ 50	1"	1"	\$ 6,250
PKm 80-2	1.0	220	6.5	66 ÷ 22	5 ÷ 50	1"	1"	\$ 5,890
PQm 90-D	1.0	110/220	11.0/5.5	82 ÷ 5	5 ÷ 40	3/4"	3/4"	\$ 7,960
PKm 200-D	2.0	110/220	25.0/12.5	86 ÷ 10	5 ÷ 80	1"	1"	\$ 12,460

MODELO Trifásico	POTENCIA			PRESTACIONES		CONEXIONES		PRECIO Sin IVA
	HP	Voltaje	Amps	H (m)	Q (L/Min)	Succión	Descarga	
PK 60	0.5	220/440	2.1/1.2	38 ÷ 5	5 ÷ 40	1"	1"	\$ 3,470
PK 65	0.7	220/440	3.5/2.0	50 ÷ 8	5 ÷ 50	1"	1"	\$ 4,300
PK 80	1.0	220/440	4.3/2.4	66 ÷ 22	5 ÷ 50	1"	1"	\$ 6,480
PK 200	2.0	220/440	7.0/4.2	86 ÷ 10	5 ÷ 80	1"	1"	\$ 11,130
PK 300	3.0	220/440	8.2/4.8	95 ÷ 10	5 ÷ 90	1"	1"	\$ 11,630

PKS ELECTROBOMBAS PERIFÉRICAS AUTOCEBANTES

MODELO Monofásico	POTENCIA			PRESTACIONES		CONEXIONES		PRECIO Sin IVA
	HP	Voltaje	Amps	H (m)	Q (L/Min)	Succión	Descarga	
PKSm 60	0.5	115	5.7	38 ÷ 5	5 ÷ 40	1"	1"	\$ 3,750

CK ELECTROBOMBAS AUTOCEBANTES DE ANILLO LÍQUIDO

MODELO Monofásico	POTENCIA			PRESTACIONES		CONEXIONES		PRECIO Sin IVA
	HP	Voltaje	Amps	H (m)	Q (L/Min)	Succión	Descarga	
CKm 80E-D	0.75	110/220	13.4/6.7	46 ÷ 10	5 ÷ 50	1"	1"	\$ 8,550

LA GAMA MÁS AMPLIA DE ELECTROBOMBAS PERIFÉRICAS

* Precios y especificaciones sujetas a cambio sin previo aviso.

CONOCE MÁS
DE ESTE PRODUCTO



**MOTOR
DE EFICIENCIA PREMIUM**
En motores trifásicos a partir de 1HP

LA GAMA MÁS AMPLIA DE ELECTROBOMBAS "JET"



JSW ELECTROBOMBAS "JET" AUTOCEBANTES EN HIERRO

MODELO Monofásico	POTENCIA			PRESTACIONES		CONEXIONES		PRECIO Sin IVA
	HP	Voltaje	Amps	H (m)	Q (L/Min)	Succión	Descarga	
JSWm 1CX	0.5	115	6.0	31 ÷ 11	5 ÷ 55	1"	1"	\$ 4,710
JSWm 1CX-2	0.5	220	3.0	31 ÷ 11	5 ÷ 55	1"	1"	\$ 5,050
JSWm 1AX	0.75	115	8.5	35.5 ÷ 13	5 ÷ 60	1"	1"	\$ 4,950
JSWm 1AX-2	0.75	220	3.5	35.5 ÷ 13	5 ÷ 60	1"	1"	\$ 5,550
JSWm 2CX	1.0	115	10.0	47 ÷ 20	5 ÷ 70	1"	1"	\$ 5,420
JSWm 2CX-2	1.0	220	5.0	47 ÷ 20	5 ÷ 70	1"	1"	\$ 5,210
JSWm 2AX	1.5	115	13.8	61 ÷ 29	5 ÷ 70	1"	1"	\$ 6,710
JSWm 2AX-2	1.5	220	6.9	61 ÷ 29	5 ÷ 70	1"	1"	\$ 6,660
JSWm 3BM	2.0	115	22.0	58 ÷ 30	20 ÷ 120	1 1/4"	1"	\$ 14,050
JSWm 3BM-2	2.0	220	10.4	58 ÷ 30	20 ÷ 120	1 1/4"	1"	\$ 13,250

MODELO Trifásico	POTENCIA			PRESTACIONES		CONEXIONES		PRECIO Sin IVA
	HP	Voltaje	Amps	H (m)	Q (L/Min)	Succión	Descarga	
JSW 2CX	1.0	220/440	3.6/2.0	47 ÷ 20	5 ÷ 70	1"	1"	\$ 6,360
JSW 2AX	1.5	220/440	5.5/3.1	61 ÷ 29	5 ÷ 70	1"	1"	\$ 6,950
JSW 3BM	2.0	220/440	6.2/3.4	58 ÷ 30	20 ÷ 120	1 1/4"	1"	\$ 13,550
JSW 3AH	3.0	220/440	8.0/4.5	86 ÷ 50	10 ÷ 80	1 1/4"	1"	\$ 14,430

Potencia
hasta 3.0 HP

Caudal
hasta 120 L/Min



Eje motor en Acero Inox

Elevación hasta 86 m
Presión hasta 120 psi

* Precios y especificaciones sujetas a cambio sin previo aviso.

CONOCE MÁS
DE ESTE PRODUCTO



**MOTOR
DE EFICIENCIA PREMIUM**
En motores trifásicos a partir de 1HP



JCR ELECTROBOMBAS "JET" AUTOCEBANTES EN ACERO INOXIDABLE

MODELO Monofásico	POTENCIA			PRESTACIONES		CONEXIONES		PRECIO Sin IVA
	HP	Voltaje	Amps	H (m)	Q (L/Min)	Succión	Descarga	
JCRm 1C	0.50	220	5.7	32 ÷ 10	5 ÷ 60	1"	1"	\$ 5,320
JCRm 1A	0.75	115	7.8	43 ÷ 17	5 ÷ 60	1"	1"	\$ 5,670
JCRm 2C	1.0	115	10.0	47 ÷ 19	5 ÷ 70	1"	1"	\$ 6,390
JCRm 2C-2	1.0	220	5.0	47 ÷ 19	5 ÷ 70	1"	1"	\$ 6,460
JCRm 2A	1.5	115	13.8	62 ÷ 29	5 ÷ 70	1"	1"	\$ 7,360
JCRm 2A-2	1.5	220	6.9	62 ÷ 29	5 ÷ 70	1"	1"	\$ 6,950

MODELO Trifásico	POTENCIA			PRESTACIONES		CONEXIONES		PRECIO
	HP	Voltaje	Amps	H (m)	Q (L/Min)	Succión	Descarga	
JCR 2C	1.0	220/440	3.6/2.0	47 ÷ 19	5 ÷ 70	1"	1"	\$ 7,660
JCR 2A	1.5	220/440	5.5/3.1	62 ÷ 29	5 ÷ 70	1"	1"	\$ 8,130



Cuerpo de bomba e impulsor

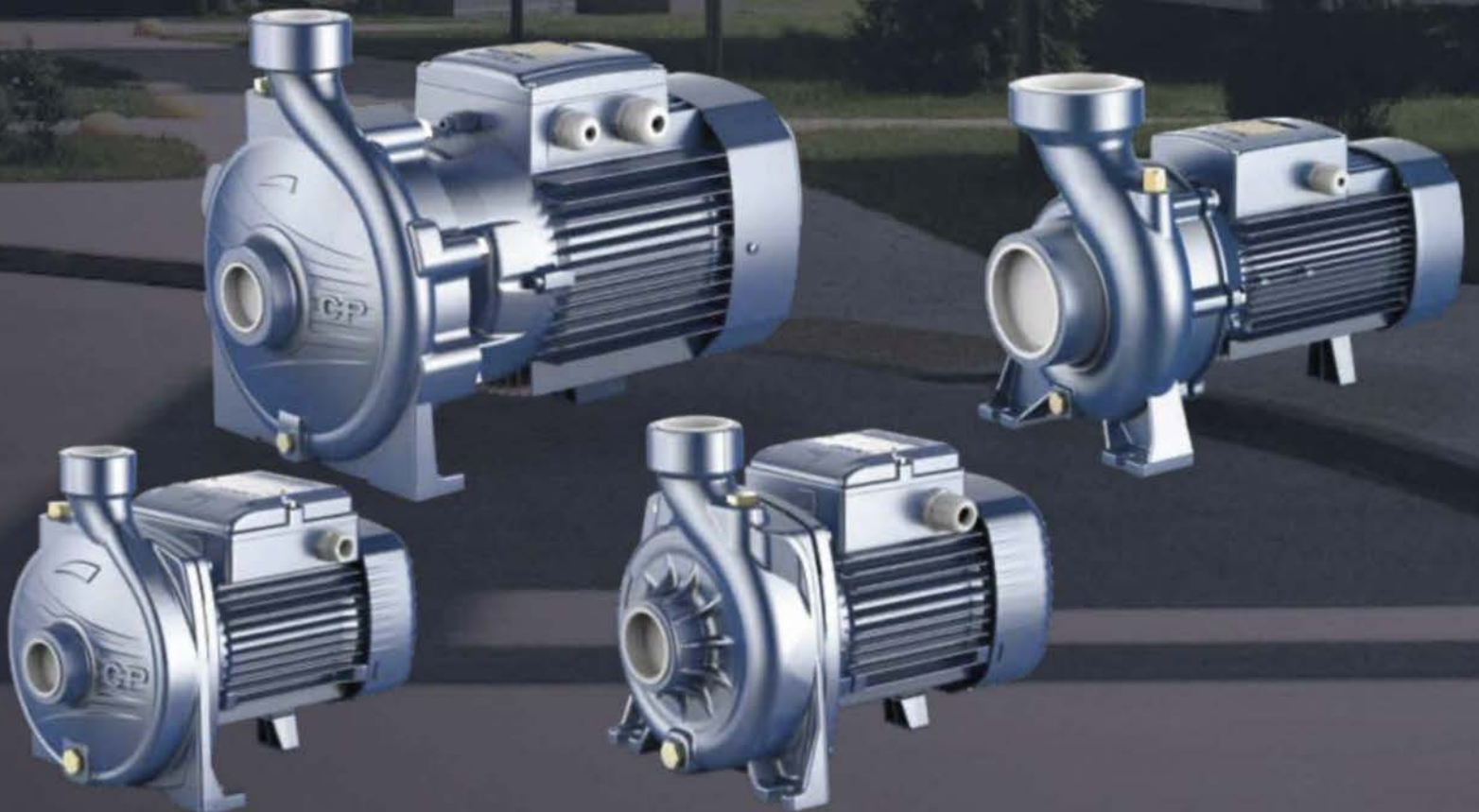
JDW ELECTROBOMBA "JET" AUTOCEBANTE PARA POZO PROFUNDO

MODELO Monofásico	POTENCIA			CONEXIONES		PRECIO Sin IVA
	HP	Voltaje	Amps	Succión	Descarga	
JDWm 1AX-N-D	1.0	110/220	12.0/6.0	1"	1"	\$ 8,670

**Eyector para pozo
profundo de 4"**

* Precios y especificaciones sujetas a cambio sin previo aviso.

ELECTROBOMBAS CENTRÍFUGAS



CONOCE MÁS
DE ESTE PRODUCTO



**MOTOR
DE EFICIENCIA PREMIUM**
En motores trifásicos a partir de 1HP



CP ELECTROBOMBAS CENTRÍFUGAS

MODELO Monofásico	POTENCIA			PRESTACIONES		CONEXIONES		PRECIO Sin IVA
	HP	Voltaje	Amps	H (m)	Q (L/Min)	Succión	Descarga	
CPm 600	0.5	115	5.5	21 ÷ 11	10 ÷ 80	1"	1"	\$ 4,090
CPm 610	0.85	115	8.0	28 ÷ 17	10 ÷ 90	1"	1"	\$ 4,620
CPm 620	1.0	115	12.0	34 ÷ 21	10 ÷ 100	1"	1"	\$ 5,390
CPm 620-2	1.0	220	6.0	34 ÷ 21	10 ÷ 100	1"	1"	\$ 5,890
CPm 650M	1.5	115	13.5	32 ÷ 19	40 ÷ 150	1 1/4"	1"	\$ 9,990
CPm 650M-2	1.5	220	8.8	32 ÷ 19	40 ÷ 150	1 1/4"	1"	\$ 10,310
CPm 660M	2.0	115	19.0	43 ÷ 27	40 ÷ 160	1 1/4"	1"	\$ 11,550
CPm 660M-2	2.0	220	9.7	43 ÷ 27	40 ÷ 160	1 1/4"	1"	\$ 10,900
CPm 670M	3.0	115	25.0	52 ÷ 36	40 ÷ 160	1 1/4"	1"	\$ 12,490
CPm 670M-2	3.0	220	12.0	52 ÷ 36	40 ÷ 160	1 1/4"	1"	\$ 11,780

MODELO Trifásico	POTENCIA			PRESTACIONES		CONEXIONES		PRECIO Sin IVA
	HP	Voltaje	Amps	H (m)	Q (L/Min)	Succión	Descarga	
CP 620	1.0	220/440	4.2/2.4	34 ÷ 21	10 ÷ 100	1"	1"	\$ 6,190
CP 650M	1.5	220/440	5.8/3.2	32 ÷ 19	40 ÷ 150	1 1/4"	1"	\$ 10,600
CP 660M	2.0	220/440	6.4/4.1	43 ÷ 27	40 ÷ 160	1 1/4"	1"	\$ 10,900
CP 670M	3.0	220/440	7.8/4.5	52 ÷ 36	40 ÷ 160	1 1/4"	1"	\$ 12,070



Impulsor en Acero Inox.



Eje motor en Acero Inox.

* Precios y especificaciones sujetas a cambio sin previo aviso.

CONOCE MÁS
DE ESTE PRODUCTO



**MOTOR
DE EFICIENCIA PREMIUM**
En motores trifásicos a partir de 1HP



CP ELECTROBOMBAS CENTRÍFUGAS

MODELO Monofásico	POTENCIA			PRESTACIONES		CONEXIONES		PRECIO Sin IVA
	HP	Voltaje	Amps	H (m)	Q (L/Min)	Succión	Descarga	
CPm 680C-2	5.5	220	28	51.5 ÷ 40	50 ÷ 450	2"	2"	\$ 31,210

MODELO Trifásico	POTENCIA			PRESTACIONES		CONEXIONES		PRECIO Sin IVA
	HP	Voltaje	Amps	H (m)	Q (L/Min)	Succión	Descarga	
CP 160C	1.5	220/440	7.2/3.6	31 ÷ 20	50 ÷ 200	1 1/2"	1"	\$ 11,130
CP 160B	2.0	220/440	6.4/3.7	36 ÷ 23	50 ÷ 220	1 1/2"	1"	\$ 11,780
CP 160A	3.0	220/440	8.3/4.6	42 ÷ 26	50 ÷ 240	1 1/2"	1"	\$ 12,410
CP 210B	4.0	220/440	11.5/6.7	53 ÷ 34	50 ÷ 270	1 1/2"	1"	\$ 23,090
CP 680C	5.5	220/440	18.3/10.6	51.5 ÷ 40	50 ÷ 450	2"	2"	\$ 26,200
CP 680B	7.5	220/440	21.8/12.6	60.5 ÷ 47	50 ÷ 500	2"	2"	\$ 27,670
CP 680A	10.0	220/440	32.0/18.5	75 ÷ 60	50 ÷ 600	2"	2"	\$ 29,440
CP 700C	7.5	220/440	23.5/13.6	50 ÷ 27	100 ÷ 900	2"	2"	\$ 27,670
CP 700B	10.0	220/440	28.2/16.7	56 ÷ 30	100 ÷ 900	2"	2"	\$ 29,440
CP 700A	12.5	220/440	29.8/17.5	62 ÷ 33	100 ÷ 900	2"	2"	\$ 30,030
CP 750C	15.0	220/440	44.0/23.0	78 ÷ 55	100 ÷ 800	2"	2"	\$ 59,760
CP 750B	20.0	220/440	52.0/27.0	93 ÷ 68	100 ÷ 850	2"	2"	\$ 63,580
CP 750A	25.0	220/440	65.0/34.0	107 ÷ 79	100 ÷ 900	2"	2"	\$ 68,290



Eje motor en Acero Inox.

* Precios y especificaciones sujetas a cambio sin previo aviso.

CONOCE MÁS
DE ESTE PRODUCTO



**MOTOR
DE EFICIENCIA PREMIUM**
En motores trifásicos a partir de 1HP



NGA / HF ELECTROBOMBAS CENTRÍFUGAS DE MEDIANO Y ALTO CAUDAL

MODELO Monofásico	POTENCIA			PRESTACIONES		CONEXIONES		PRECIO Sin IVA
	HP	Voltaje	Amps	H (m)	Q (L/Min)	Succión	Descarga	
NGAm 1A-2	1.0	220	6.5	19.5 ÷ 6	50 ÷ 350	1 1/2"	1 1/2"	\$ 8,130
HFm 5B-2	1.0	220	5.2	13.2 ÷ 5	100 ÷ 500	2"	2"	\$ 8,360
HFm 5AM-2	2.0	220	10.2	21.5 ÷ 10	100 ÷ 600	2"	2"	\$ 12,700

MODELO Trifásico	POTENCIA			PRESTACIONES		CONEXIONES		PRECIO Sin IVA
	HP	Voltaje	Amps	H (m)	Q (L/Min)	Succión	Descarga	
NGA 1A	1.0	220/440	4.8/2.4	19.5 ÷ 6	50 ÷ 350	1 1/2"	1 1/2"	\$ 8,720
HF 5B	1.0	220/440	3.5/2	13.2 ÷ 5	100 ÷ 500	2"	2"	\$ 8,780
HF 5A	1.5	220/440	4.5/2.6	13 ÷ 3	100 ÷ 600	2"	2"	\$ 9,250
HF 5AM	2.0	220/440	6.0/3.4	21.5 ÷ 10	100 ÷ 600	2"	2"	\$ 13,070
HF 70A	3.0	220/440	9.0/5.0	38 ÷ 25	50 ÷ 300	1 1/2"	1 1/2"	\$ 14,130
HF 6A	3.0	220/440	8.5/4.8	18.1 ÷ 6	200 ÷ 1200	3"	3"	\$ 16,190
HF 20A	5.5	220/440	17.3/10.3	21.5 ÷ 10	400 ÷ 1700	4"	4"	\$ 26,550
HF 30B	7.5	220/440	20.1/11.8	18 ÷ 10	600 ÷ 2400	4"	4"	\$ 30,020
HF 30A	10.0	220/440	28.0/16.7	23 ÷ 15	600 ÷ 2400	4"	4"	\$ 34,440

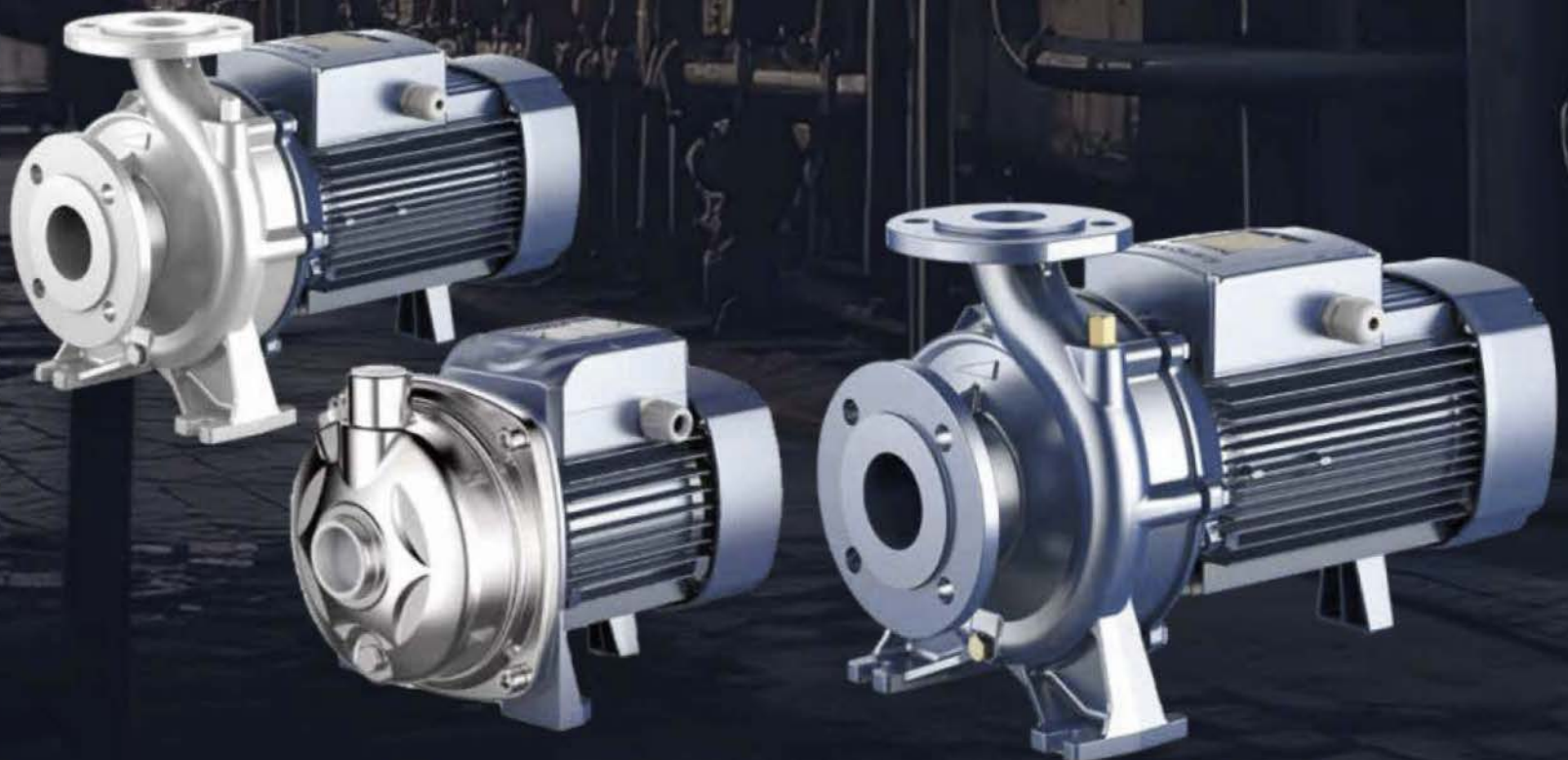


Eje motor en Acero Inox.

* Precios y especificaciones sujetas a cambio sin previo aviso.



ELECTROBOMBAS INDUSTRIALES



CONOCE MÁS
DE ESTE PRODUCTO



**MOTOR
DE EFICIENCIA PREMIUM**
En motores trifásicos a partir de 1HP



Hasta
60 HP

Incluyen
contrabridas NPT

La Gama más amplia de
electrobombas industriales

F ELECTROBOMBAS CENTRÍFUGAS NORMALIZADAS

MODELO Trifásico	POTENCIA			PRESTACIONES		CONEXIONES		PRECIO Sin IVA
	HP	Voltaje	Amps	H (m)	Q (L/Min)	Succión	Descarga	
F 50/200C	15.0	220/440	47.0/25.0	44 ÷ 30	400 ÷ 1700	2 1/2"	2"	\$ 61,240
F 50/200B	20.0	220/440	58.0/30.0	52 ÷ 38	400 ÷ 1700	2 1/2"	2"	\$ 64,210
F 50/200A	25.0	220/440	70.0/36.0	61 ÷ 45	400 ÷ 1800	2 1/2"	2"	\$ 68,370
F 50/200AR	30.0	220/440	78.0/45.0	69 ÷ 53	400 ÷ 1800	2 1/2"	2"	\$ 72,530
F 65/160B	15.0	220/440	48.0/26.0	36.5 ÷ 23	600 ÷ 2400	3"	2 1/2"	\$ 61,830
F 65/200B	20.0	220/440	58.5/32.0	44 ÷ 30	200 ÷ 2400	3"	2 1/2"	\$ 64,800
F 65/200A	25.0	220/440	70.0/36.0	50 ÷ 36	200 ÷ 2500	3"	2 1/2"	\$ 68,960
F 65/200AR	30.0	220/440	79.0/48.0	57 ÷ 42	200 ÷ 2600	3"	2 1/2"	\$ 73,130
F 65/250C	40.0	220/440	100.0/65.0	76 ÷ 53	400 ÷ 2350	3"	2 1/2"	\$ 157,540
F 65/250B	50.0	220/440	120.0/63.0	87 ÷ 62	400 ÷ 2500	3"	2 1/2"	\$ 167,940
F 65/250A	60.0	220/440	140.0/75.0	95 ÷ 68	400 ÷ 2600	3"	2 1/2"	\$ 172,400
F 80/160D	15.0	220/440	50.0/27.0	25 ÷ 10	500 ÷ 4000	4"	3"	\$ 60,940
F 80/160C	20.0	220/440	60.0/30.0	30 ÷ 15	500 ÷ 4000	4"	3"	\$ 64,210
F 80/160B	25.0	220/440	66.0/36.0	35 ÷ 20	500 ÷ 4000	4"	3"	\$ 69,260
F 80/160A	30.0	220/440	79.0/48.0	40 ÷ 25	500 ÷ 4000	4"	3"	\$ 73,130
F 80/200B	40.0	220/440	100.0/55.0	56 ÷ 34.5	500 ÷ 3650	4"	3"	\$ 160,510
F 80/200A	50.0	220/440	121.0/58.0	62 ÷ 40	500 ÷ 3900	4"	3"	\$ 171,510
F 80/250B	60.0	220/440	140.0/75.0	77 ÷ 54	600 ÷ 3600	4"	3"	\$ 176,860
F 100/160A	30.0	220/440	76.0/46.0	40 ÷ 16.5	1000 ÷ 5500	5"	4"	\$ 82,640
F 100/200C	40.0	220/440	100.0/55.0	51 ÷ 28	833 ÷ 4650	5"	4"	\$ 164,970
F 100/200B	50.0	220/440	120.0/63.0	57 ÷ 33	833 ÷ 4900	5"	4"	\$ 176,860
F 100/200A	60.0	220/440	140.0/75.0	63 ÷ 38	833 ÷ 5250	5"	4"	\$ 179,830

* Precios y especificaciones sujetas a cambio sin previo aviso.

CONOCE MÁS
DE ESTE PRODUCTO



**MOTOR
DE EFICIENCIA PREMIUM**
En motores trifásicos a partir de 1HP



AL-RED ELECTROBOMBAS EN ACERO INOXIDABLE

MODELO Monofásico	POTENCIA			PRESTACIONES		CONEXIONES		PRECIO Sin IVA
	HP	Voltaje	Amps	H (m)	Q (L/Min)	Succión	Descarga	
AL-REDm 620-4	1.0	115	13.0	35 ÷ 10	20 ÷ 200	1 1/4"	1"	\$ 9,370
AL-REDm 620-4-2	1.0	220	6.4	35 ÷ 10	20 ÷ 200	1 1/4"	1"	\$ 8,840
AL-REDm 660M-4-2	2.0	220	9.8	43.5 ÷ 26	40 ÷ 180	1 1/4"	1"	\$ 12,960
AL-REDm 670M-4-2	3.0	220	12.2	51 ÷ 34	40 ÷ 180	1 1/4"	1"	\$ 13,840

MODELO Trifásico	POTENCIA			PRESTACIONES		CONEXIONES		PRECIO Sin IVA
	HP	Voltaje	Amps	H (m)	Q (L/Min)	Succión	Descarga	
AL-RED 620-4	1.0	220/440	4.2/2.4	35 ÷ 10	20 ÷ 200	1 1/4"	1"	\$ 9,130
AL-RED 660M-4	2.0	220/440	6.1/3.5	43.5 ÷ 26	40 ÷ 180	1 1/4"	1"	\$ 12,960
AL-RED 670M-4	3.0	220/440	8.1/4.2	51 ÷ 34	40 ÷ 180	1 1/4"	1"	\$ 13,840



Cuerpo de bomba e impulsor

NGA-PRO ELECTROBOMBAS EN ACERO INOXIDABLE

MODELO Monofásico	POTENCIA			PRESTACIONES		CONEXIONES		PRECIO Sin IVA
	HP	Voltaje	Amps	H (m)	Q (L/Min)	Succión	Descarga	
NGAm 1A-PRO-2	1.0	220	6.5	19.5 ÷ 6	50 ÷ 350	1 1/2"	1 1/2"	\$ 17,130

MODELO Trifásico	POTENCIA			PRESTACIONES		CONEXIONES		PRECIO Sin IVA
	HP	Voltaje	Amps	H (m)	Q (L/Min)	Succión	Descarga	
NGA 1A-PRO	1.0	220/440	3.6/2.1	19.5 ÷ 6	50 ÷ 350	1 1/2"	1 1/2"	\$ 17,720



Cuerpo de bomba e impulsor

* Precios y especificaciones sujetas a cambio sin previo aviso.



F INOX ELECTROBOMBAS CENTRIFUGAS NORMALIZADAS EN ACERO INOXIDABLE

MODELO Trifásico	POTENCIA			PRESTACIONES		CONEXIONES		PRECIO Sin IVA
	HP	Voltaje	Amps	H (m)	Q (L/Min)	Succión	Descarga	
F 50/160C-I	5.5	220/440	16.4/12.5	27 ÷ 16	300 ÷ 1000	2 1/2"	2"	\$ 96,010
F 50/160A-I	10.0	220/440	26.7/17.5	37 ÷ 27	300 ÷ 1100	2 1/2"	2"	\$ 99,880

NOTA: No incluye contrabida.



Cuerpo de bomba e impulsor

FG BOMBAS CENTRÍFUGAS NORMALIZADAS (A EJE LIBRE)

MODELO	POTENCIA		PRESTACIONES		CONEXIONES		PRECIO Sin IVA
	HP	RPM	H (m)	Q (m ³ /h)	Succión	Descarga	
FG 50/250AR	12.5 - 30	2900 RPM	95 ÷ 32	18 ÷ 60	2 1/2"	2"	\$ 40,410
FG 50/250AR	1.5 - 4	1450 RPM	24 ÷ 8	9 ÷ 30	2 1/2"	2"	\$ 40,410
FG 65/200AR	20 - 30	2900 RPM	57 ÷ 42	12 ÷ 156	3"	2 1/2"	\$ 40,410
FG 65/200AR	3 - 4	1450 RPM	14.3 ÷ 10.5	6 ÷ 78	3"	2 1/2"	\$ 40,410
FG 80/160A	15 - 30	2900 RPM	40 ÷ 25	30 ÷ 240	4"	3"	\$ 40,410
FG 80/160A	2 - 4	1450 RPM	10 ÷ 6	15 ÷ 120	4"	3"	\$ 40,410
FG 100/160A	30	2900 RPM	35 ÷ 15	60 ÷ 360	5"	4"	\$ 49,060
FG 100/160A	4	1450 RPM	8.5 ÷ 3.5	30 ÷ 180	5"	4"	\$ 49,060

NOTA: No incluye contrabida.

ELECTROBOMBAS MULTIETAPAS





ELECTROBOMBAS MULTIETAPAS HORIZONTALES



3-4CP ELECTROBOMBAS MULTIETAPAS

MODELO Monofásico	POTENCIA			PRESTACIONES		CONEXIONES		PRECIO Sin IVA
	HP	Voltaje	Amps	H (m)	Q (L/Min)	Succión	Descarga	
3CPm 80	0.6	115	7.1	38 ÷ 5	5 ÷ 80	1"	1"	\$ 5,690
3CPm 80-2	0.6	220	3.4	38 ÷ 5	5 ÷ 80	1"	1"	\$ 5,950
4CPm 100	1.0	115	12	50 ÷ 5	5 ÷ 130	1"	1"	\$ 7,640
4CPm 100-2	1.0	220	6.2	50 ÷ 5	5 ÷ 130	1"	1"	\$ 7,620

MODELO Trifásico	POTENCIA			PRESTACIONES		CONEXIONES		PRECIO Sin IVA
	HP	Voltaje	Amps	H (m)	Q (L/Min)	Succión	Descarga	
4CP 100	1.0	220/440	4.1/2.3	50 ÷ 5	5 ÷ 130	1"	1"	\$ 7,910

2CP ELECTROBOMBAS CENTRÍFUGAS CON DOBLE IMPULSOR

MODELO Monofásico	POTENCIA			PRESTACIONES		CONEXIONES		PRECIO Sin IVA
	HP	Voltaje	Amps	H (m)	Q (L/Min)	Succión	Descarga	
2CPm 25/14B-2	1.5	220	8.0	52 ÷ 22	20 ÷ 100	1 1/4"	1"	\$ 13,070
2CPm 25/16B-2	2.0	220	11.0	56 ÷ 30	20 ÷ 140	1 1/4"	1"	\$ 15,020
2CPm 25/16A-2	3.0	220	14.5	67 ÷ 32	20 ÷ 160	1 1/4"	1"	\$ 17,020
2CPm 40/180C-2	5.5	220	26.0	63 ÷ 35	100 ÷ 350	2"	1 1/2"	\$ 38,860

MODELO Trifásico	POTENCIA			PRESTACIONES		CONEXIONES		PRECIO Sin IVA
	HP	Voltaje	Amps	H (m)	Q (L/Min)	Succión	Descarga	
2CP 25/16B	2.0	220/440	6.9/3.9	56 ÷ 30	20 ÷ 140	1 1/4"	1"	\$ 15,310
2CP 25/16A	3.0	220/440	8.6/4.7	67 ÷ 32	20 ÷ 160	1 1/4"	1"	\$ 16,190
2CP 32/210B	7.5	220/440	23.0/13.8	94 ÷ 56	40 ÷ 250	2"	1 1/4"	\$ 32,380
2CP 32/210A	10.0	220/440	32.0/19.5	111 ÷ 74	40 ÷ 250	2"	1 1/4"	\$ 34,440
2CP 40/180C	5.5	220/440	19.0/12.9	63 ÷ 35	100 ÷ 350	2"	1 1/2"	\$ 30,910
2CP 40/180B	7.5	220/440	23.0/13.8	78 ÷ 42	100 ÷ 400	2"	1 1/2"	\$ 32,680
2CP 40/180A	10.0	220/440	31.0/19.0	90 ÷ 48	100 ÷ 450	2"	1 1/2"	\$ 35,030
2CP 40/200A	15.0	220/440	40.0/22.0	105 ÷ 71	100 ÷ 450	2"	1 1/2"	\$ 59,170

MULTIETAPAS VERTICALES



potencia
hasta
20 HP



CONOCE MÁS
DE ESTE PRODUCTO



**MOTOR
DE EFICIENCIA PREMIUM**
En motores trifásicos a partir de 1HP

ELECTROBOMBAS MULTIETAPAS VERTICALES



MK ELECTROBOMBAS MULTIETAPAS VERTICALES

MODELO Monofásico	ETAPAS	POTENCIA			PRESTACIONES		CONEXIONES		PRECIO Sin IVA
		HP	Voltaje	Amps	H (m)	Q (L/Min)	Succión	Descarga	
MKm 5/7-2	7	2.0	220	9.7	97 ÷ 24.5	20 ÷ 120	1 1/4"	1"	\$ 18,190
MKm 8/5-2	5	2.0	220	9.9	71 ÷ 10	40 ÷ 180	1 1/4"	1"	\$ 17,030
MKm 8/6-2	6	3.0	220	11.2	86 ÷ 11.5	40 ÷ 180	1 1/4"	1"	\$ 18,470

MODELO Trifásico	ETAPAS	POTENCIA			PRESTACIONES		CONEXIONES		PRECIO Sin IVA
		HP	Voltaje	Amps	H (m)	Q (L/Min)	Succión	Descarga	
MK 5/4	4	1.0	220/440	4.6/2.4	53 ÷ 19	20 ÷ 120	1 1/4"	1"	\$ 15,880
MK 5/7	7	2.0	220/440	5.7/3.3	97 ÷ 24.5	20 ÷ 120	1 1/4"	1"	\$ 18,470
MK 8/5	5	2.0	220/440	5.7/3.3	71 ÷ 10	40 ÷ 180	1 1/4"	1"	\$ 17,320
MK 8/6	6	3.0	220/440	6.6/3.8	86 ÷ 11.5	40 ÷ 180	1 1/4"	1"	\$ 18,760



Camisa en Acero Inox.

NUEVA

HT ELECTROBOMBAS MULTIETAPAS VERTICALES

MODELO Trifásico	ETAPAS	POTENCIA			PRESTACIONES		CONEXIONES		PRECIO Sin IVA
		HP	Voltaje	Amps	H (m)	Q (L/Min)	Succión	Descarga	
HT 10/9	9	5.5	220/440	16.5/10.5	145 ÷ 36	30 ÷ 250	1 1/2"	1 1/2"	\$ 51,810
HT 15/2	2	5.5	220/440	16.8/10.5	62.5 ÷ 13.5	50 ÷ 500	2"	2"	\$ 46,470
HT 15/3	3	7.5	220/440	21.3/13.3	94 ÷ 20	50 ÷ 500	2"	2"	\$ 50,910
HT 15/4	4	10	220/440	27.7/17.3	125 ÷ 27	50 ÷ 500	2"	2"	\$ 56,220
HT 30/3	3	10	220/440	27.7/17.3	79 ÷ 30	100 ÷ 800	2 1/2"	2 1/2"	\$ 53,570
HT 30/4	4	15	220/440	32.8/20.5	105 ÷ 40	100 ÷ 800	2 1/2"	2 1/2"	\$ 94,790
HT 30/6	6	20	220/440	46.0/28.8	157 ÷ 60	100 ÷ 800	2 1/2"	2 1/2"	\$ 104,210

* Precios y especificaciones sujetas a cambio sin previo aviso.

 **PRIMA**
PEDROLLO

 Piscinas
residenciales

 **MAGNIFICA**[®]
Electrobomba autocebante para piscina

 Piscinas
Comerciales

 Piscinas
residenciales

 **MAXIMA**
PEDROLLO

 Piscinas
Comerciales



Electrobombas para
PISCINAS

PRIMA
PEDROLLO®

NUEVA



IP
Piscinas
residenciales

MAX
65dB

Silenciosas



Aislamiento clase F

304
AI

Tornillería en Acero Inox.



316
AI

Eje motor en Acero Inox.

PRIMA ELECTROBOMBAS AUTOCEBANTES PARA PISCINA

MODELO Monofásico	POTENCIA			PRESTACIONES		CONEXIONES		PRECIO Sin IVA
	HP	Voltaje	Amps	H (m)	Q (m ³ /h)	Succión	Descarga	
PRIMA 33m	0.33	115	4.1	11.9 ÷ 4	2 ÷ 12	1 1/2"	1 1/2"	\$ 9,700
PRIMA 50m	0.5	115	6.0	12.7 ÷ 4	2 ÷ 14	1 1/2"	1 1/2"	\$ 10,190
PRIMA 75m	0.75	115	7.3	15 ÷ 3.9	2 ÷ 16	1 1/2"	1 1/2"	\$ 10,510
PRIMA 100m	1.0	115	8.2	17 ÷ 3.6	2 ÷ 18	1 1/2"	1 1/2"	\$ 11,590
PRIMA 100m-2	1.0	220	4.8	17 ÷ 3.6	2 ÷ 18	1 1/2"	1 1/2"	\$ 10,930
PRIMA 150m	1.5	115	12.1	18.7 ÷ 4.8	2 ÷ 18	1 1/2"	1 1/2"	\$ 13,210
PRIMA 150m-2	1.5	220	7.3	18.7 ÷ 4.8	2 ÷ 18	1 1/2"	1 1/2"	\$ 12,460

* Precios y especificaciones sujetas a cambio sin previo aviso.

MAGNIFICA®

Electrobomba autocebante para piscina



Aislamiento clase F

Caudal hasta 700 L/Min (42 m³/h)



Tornillería en Acero Inox.



Eje motor en Acero Inox.

MAGNIFICA ELECTROBOMBAS AUTOCEBANTES PARA PISCINA

MODELO Monofásico	POTENCIA			PRESTACIONES		CONEXIONES		PRECIO Sin IVA
	HP	Voltaje	Amps	H (m)	Q (m ³ /h)	Succión	Descarga	
MAGNIFICA 1m	0.75	115	10.0	14.2 ÷ 4	6 ÷ 21	2"	2"	\$ 12,500
MAGNIFICA 2m	1.0	115	12.0	17 ÷ 4	6 ÷ 24	2"	2"	\$ 12,790
MAGNIFICA 2m-2	1.0	220	6.3	17 ÷ 4	6 ÷ 24	2"	2"	\$ 12,070
MAGNIFICA 3m	1.5	115	19.2	18.6 ÷ 6	6 ÷ 33	2"	2"	\$ 16,280
MAGNIFICA 3m-2	1.5	220	9.6	18.6 ÷ 6	6 ÷ 33	2"	2"	\$ 15,360
MAGNIFICA 4m-2	2.0	220	11.3	22.3 ÷ 6	6 ÷ 36	2"	2"	\$ 15,910
MAGNIFICA 5m-2	3.0	220	14.0	27.1 ÷ 6	6 ÷ 42	2"	2"	\$ 16,730

MODELO Trifásico	POTENCIA			PRESTACIONES		CONEXIONES		PRECIO Sin IVA
	HP	Voltaje	Amps	H (m)	Q (m ³ /h)	Succión	Descarga	
MAGNIFICA 4	2.0	220/440	8.0/4.6	22.3 ÷ 6	6 ÷ 36	2"	2"	\$ 16,180
MAGNIFICA 5	3.0	220/440	9.0/5.2	27.1 ÷ 6	6 ÷ 42	2"	2"	\$ 17,080

* Precios y especificaciones sujetas a cambio sin previo aviso.

NUEVA



68dB
Silenciosas

IP 55
Aislamiento clase F

316 AI
Tornillería en Acero Inox.



316 AI
Eje motor en Acero Inox.

MAXIMA ELECTROBOMBAS AUTOCEBANTES PARA PISCINA

MODELO Trifásico	POTENCIA			PRESTACIONES		CONEXIONES		PRECIO Sin IVA
	HP	Voltaje	Amps	H (m)	Q (m ³ /h)	Succión	Descarga	
MAXIMA-4 550	5.5	220/440	15.6/9.0	14.6 ÷ 6	20 ÷ 120	4"	4"	\$ 53,740
MAXIMA-4 750	7.5	220/440	21.6/12.5	15.9 ÷ 5.6	20 ÷ 140	4"	4"	\$ 72,380
MAXIMA-4 1000	10	220/440	25.1/14.5	17.8 ÷ 6.4	20 ÷ 160	4"	4"	\$ 77,590

* Precios y especificaciones sujetas a cambio sin previo aviso.



Protección contra
trabajo en seco

Nueva
Imagen



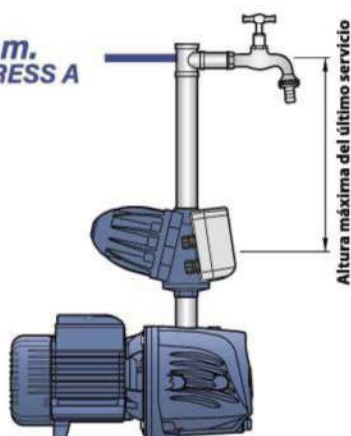
Protección contra
Arranques frecuentes

Protección Antibloqueo
por Inactividad

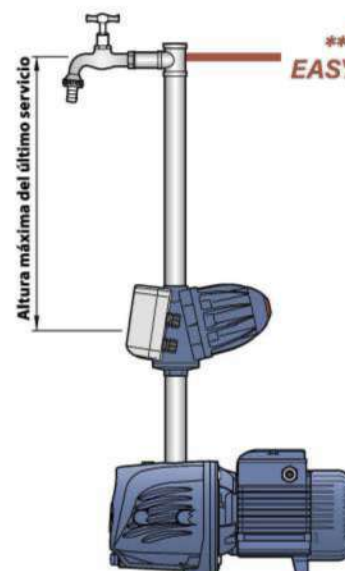
EASYPRESS

MODELO	VOLTAJE	PRESIÓN DE ARRANQUE	CONSUMO MÁXIMO	CONEXIONES	ELEVACIÓN MÁXIMA	CONSUMO MÁXIMO	PRECIO Sin IVA
EASYPRESS A	115	1.5 bar	16 A	1" x 1"	11 m.	200 L/Min	\$ 2,140
EASYPRESS A-2	220	1.5 bar	16 A	1" x 1"	11 m.	200 L/Min	\$ 2,230
EASYPRESS R	115	2.2 bar	16 A	1" x 1"	18 m.	200 L/Min	\$ 2,200
EASYPRESS R-2	220	2.2 bar	16 A	1" x 1"	18 m.	200 L/Min	\$ 2,200
TER EASY	Tarjeta electrónica de repuesto para Easypress 115 v						\$ 1,390
TER EASY -2	Tarjeta electrónica de repuesto para Easypress 220 v						\$ 1,020

***11 m.
EASYPRESS A**



****18 m.
EASYPRESS R**



***Versión 1.5 bar altura máxima
del último servicio 11 m.**

****Versión 2.2 bar altura máxima
del último servicio 18 m.**

CONOCE MÁS
DE ESTE PRODUCTO



**Nueva
Versión
4.0**



NUEVO



STEADYPRES VARIADOR DE VELOCIDAD

MODELO	IN/OUT	VOLTAJE	RANGO DE FRECUENCIA	CONSUMO MÁXIMO	CONEXIÓN	CAUDAL MÁXIMO	PRECIO Sin IVA
STEADYPRES 4.0	M/M M/T	220	25 ÷ 60 Hz	8.5 A 7 A	1" x 1"	200 L/Min	\$ 13,980
TESP 4.0	Tarjeta de expansión 4.0 (hasta dos dispositivos, una por variador)						\$ 930
STEADYPRES 2.0	M/T	220	25 ÷ 60 Hz	10 A	1" x 1"	200 L/Min	\$ 17,840
TESP 2.0	Tarjeta de expansión 4.0 (hasta dos dispositivos, una por variador)						\$ 1,970

Protección contra
Baja Tensión

Protección contra
Sobrecorriente

Protección contra
Funcionamiento en seco

Protección contra
Sobrecalentamiento

PRO DG VARIADOR DE VELOCIDAD

MODELO	IN/OUT	VOLTAJE	RANGO DE FRECUENCIA	CONSUMO MÁXIMO	PRECIO Sin IVA
PRO-DG MT11	M/T	220	10 ÷ 65 Hz	11 A	\$ 23,490
PRO-DG TT11	T/T	220	10 ÷ 65 Hz	11 A	\$ 32,900
PRO-DG TT30*	T/T	220	10 ÷ 65 Hz	30 A	\$ 76,770
ASSKITS002	Tarjeta de expansión PRO-DG (hasta ocho dispositivos, una por variador)				\$ 2,730
Transductor de presión (4-20 mA)					\$ 3,160

*Tarjeta de expansión incluida de serie

Protección contra
Caída de fases

Protección contra
Funcionamiento en seco

Protección contra
Sobrecalentamiento

Protección contra
Sobrecorriente

* Precios y especificaciones sujetas a cambio sin previo aviso.

CONOCE MÁS
DE ESTE PRODUCTO



NUEVOS

E1

*** Para 1
electrobomba**

E2

*** Hasta 2
electrobombas**



FLEXIBLE

Múltiples Entradas/Salidas para interruptores de presión, flotadores, contactos remotos, sondas de nivel transductor de presión



VERSÁTIL

**5 Modos de uso +
1 personalizable**



SEGURO

Protege

- Contra sobrevoltaje y bajo voltaje
- Contra funcionamiento en seco
- Contra caída o inversión de fase (trifásico)

CONTROLES ELECTRÓNICOS

MODELO Monofásico	VOLTAJE	CORRIENTE NOMINAL	PRECIO Sin IVA
E2 MONO/18 (BIVOLT)	110 ÷ 230V	18 A (cada bomba)	\$ 8,510

MODELO Trifásico	VOLTAJE	CORRIENTE NOMINAL	PRECIO Sin IVA
E1 TRI/18	220V	18 A	\$ 11,220
E1 TRI/25	220V	25 A	\$ 11,820
E2 TRI/16	220V	16 A (cada bomba)	\$ 13,400
Transductor de presión (4-20 mA)			\$ 3,160

*El valor de la Corriente Nominal se refiere a cada electrobomba

• Precios y especificaciones sujetas a cambio sin previo aviso.



TANQUE IN LINE PEDROLLO FLO (145 PSI)

MODELO	CAPACIDAD Litros	CONEXIÓN	DIMENSIONES H x D (mm)	MÁXIMA PRESIÓN DE TRABAJO	PRECIO Sin IVA
FLOVAREM 3	3	1" x 1"	265 x 170	10 bar / 145 psi	\$ 1,330

TANQUE IN LINE MEMBRANA REEMPLAZABLE PEDROLLO MR (145 PSI)

MODELO	CAPACIDAD Litros	CONEXIÓN	DIMENSIONES H x D (mm)	MÁXIMA PRESIÓN DE TRABAJO	PRECIO Sin IVA
PMR 005IS	5	1"	160 x 300	10 bar / 145 psi	\$ 700
MR 005PI	Membrana para tanque Pedrollo PMR en línea 5 L				\$ 150

TANQUE IN LINE DIAFRAGMA FIJO PEDROLLO DF (145 PSI)

MODELO	CAPACIDAD Litros	CONEXIÓN	DIMENSIONES H x D (mm)	MÁXIMA PRESIÓN DE TRABAJO	PRECIO Sin IVA
PDF 18I	18	1"	348 x 270	10 bar / 145 psi	\$ 1,330

TEFLÓN

MODELO	ANCHO	LONGITUD	PRECIO Sin IVA
TFN 1	1/2"	12 m	\$ 30
TFN 3	3/4"	12 m	\$ 70



FLOTADORES

MODELO		CABLE	MICROSWITCH	PRECIO Sin IVA
FLO 03	Flotador electromecánico	3 m	16 amps	\$ 295
MAC 3 (T 80)	Flotador para aguas residuales	5 m	10 amps	\$ 690
MAC 5	Flotador profesional / industrial	5 m	10 amps	\$ 1,765

**Doble función
llenado o vaciado**

PRESÓSTATOS

MODELO	TIPO	MARCA	FUNCIONAMIENTO	REGULACIÓN	PRECIO Sin IVA
PSG-1	hembra	PEDROLLO	monofase	20 - 40 psi	\$ 330
PSG-2	hembra	PEDROLLO	monofase	30 - 50 psi	\$ 350
PSG-3	hembra	PEDROLLO	monofase	40 - 60 psi	\$ 370

MANÓMETROS

MODELO	CONEXIÓN	DIÁMETRO	ESCALA	TIPO	PRECIO Sin IVA
MR 10	1/4" lateral	63 mm	0 ÷ 10 bar	SECO	\$ 95
MRG 10	1/4" lateral	63 mm	0 ÷ 10 bar	GLICERINA	\$ 190

2 en 1

Válvula de Esfera y Tuerca Unión



VET VÁLVULA DE ESFERA CON TUERCA UNIÓN

MODELO	CONEXIÓN	MANERAL	TEMPERATURA MÁXIMA	MÁXIMA PRESIÓN DE TRABAJO	PRECIO Sin IVA
VET-F 1"	1"	MARIPOSA	150°C	426 psi	\$ 730
VET-F 1 1/4"	1 1/4"	MARIPOSA	150°C	426 psi	\$ 1,145
VET-F 1 1/2"	1 1/2"	MARIPOSA	150°C	426 psi	\$ 2,305
VET-P 2"	2"	PALANCA	150°C	426 psi	\$ 3,425

VR VÁLVULA DE RETENCIÓN (Check)

MODELO	CONEXIÓN	TEMPERATURA MÁXIMA	MÁXIMA PRESIÓN DE TRABAJO	PRECIO Sin IVA
VR 1/2"	1/2"	110°C	355 psi	\$ 175
VR 3/4"	3/4"	110°C	355 psi	\$ 235
VR 1"	1"	110°C	355 psi	\$ 335
VR 1 1/4"	1 1/4"	110°C	355 psi	\$ 465
VR 1 1/2"	1 1/2"	110°C	355 psi	\$ 640
VR 2"	2"	110°C	355 psi	\$ 1,060
VR 3"	3"	110°C	355 psi	\$ 3,230
VR 4"	4"	110°C	355 psi	\$ 5,495

VF VÁLVULA DE FONDO (Pichancha)

MODELO	CONEXIÓN	TEMPERATURA MÁXIMA	MÁXIMA PRESIÓN DE TRABAJO	PRECIO Sin IVA
VF 3/4"	3/4"	110°C	355 psi	\$ 190
VF 1"	1"	110°C	355 psi	\$ 235
VF 1 1/4"	1 1/4"	110°C	355 psi	\$ 340
VF 1 1/2"	1 1/2"	110°C	355 psi	\$ 500
VF 2"	2"	110°C	355 psi	\$ 805
VF 3"	3"	110°C	355 psi	\$ 3,010
VF 4"	4"	110°C	355 psi	\$ 4,765

* Precios y especificaciones sujetas a cambio sin previo aviso.



R CONEXIONES DE 3 Y 5 VÍAS

MODELO	TIPO	DIÁMETRO	PRECIO Sin IVA
R 3	3 VÍAS	1"	\$ 220
R 5	5 VÍAS	1"	\$ 235

RP REGULADOR DE PRESIÓN

MODELO	CONEXIÓN	TEMPERATURA MÁXIMA	PRESIÓN DE SALIDA	PRECIO Sin IVA
RP 710/02	3/4"	80°C	0.5 ÷ 6 Bar	\$ 2,100
RP 710/03	1"	80°C	0.5 ÷ 6 Bar	\$ 2,305
RP 710/05	1.5"	80°C	0.5 ÷ 6 Bar	\$ 6,140

TF TUBOS FLEXIBLES

MODELO		DIÁMETRO	LONGITUD	PRECIO Sin IVA
TFG 5-E	(con codo)	1"	500 mm	\$ 360
TFG 6-E	(con codo)	1"	600 mm	\$ 390
TFG 8-E	(con codo)	1"	800 mm	\$ 705
TF 10-E	(sin codo)	1"	1000 mm	\$ 520
TFG 10-E	(con codo)	1"	1000 mm	\$ 795
TFG 12-E	(con codo)	1"	1200 mm	\$ 1,000
TFG 14-E	(con codo)	1"	1400 mm	\$ 1,080

* Precios y especificaciones sujetas a cambio sin previo aviso.



AR



FN



ST1

SELLOS MECÁNICOS

MODELO	EJE Ø	MATERIALES				ELECTROBOMBA	PRECIO Sin IVA
		Anillo fijo	Anillo Rotante	Elastómero	Resorte		
AR-12	Ø 12 mm	Cerámica	Grafito	NBR	AISI 304	PK 60-65-80 PKS 60 JSW 1 JCR 1 CP 600-610	\$ 120
ST1-12	Ø 12 mm	SiC	Grafito	NBR	AISI 316	PQ 90	\$ 655
AR-12V	Ø 12 mm	Cerámica	Grafito	Viton	AISI 304	CK 80	\$ 200
AR-13	Ø 13 mm	Cerámica	Grafito	NBR	AISI 304	3-4CP	\$ 130
FN-14	Ø 14 mm	Grafito	Cerámica	NBR	AISI 316	PK 200-300	\$ 210
AR-14	Ø 14 mm	Cerámica	Grafito	NBR	AISI 316	JSW 2 JCR 2 CP 620 AL-RED 620 NGA 1A HF 5	\$ 210
AR-14S	Ø 14 mm	Cerámica	Grafito	Viton	AISI 316	NGA 1A-PRO	\$ 420
AR-15	Ø 15 mm	Cerámica	Grafito	NBR	AISI 316	PRIMA	\$ 275
AR-17	Ø 17 mm	Cerámica	Grafito	NBR	AISI 316	MAGNIFICA 1-2	\$ 435
FN-18	Ø 18 mm	Grafito	Cerámica	NBR	AISI 316	JSW 3 CP 650-660-670 CP 160 MK HF 70-5AM HF 6 2CP 25/14-25/16 AL-RED 660-670	\$ 205
FN-18 SIC	Ø 18 mm	Grafito	SiC	NBR	AISI 316	HT 10	\$ 805
FN-20	Ø 20 mm	Grafito	Cerámica	NBR	AISI 316	HF 20	\$ 270
AR-20R	Ø 20 mm	Cerámica	Grafito	NBR	AISI 316	MAGNIFICA 3-4-5	\$ 625
FN-24	Ø 24 mm	Grafito	Cerámica	NBR	AISI 316	CP 210 CP 680-700 HF 30 2CP 32/210-40/180	\$ 345
FN-24SV	Ø 24 mm	SiC	SiC	Viton	AISI 316	F 50/160	\$ 2,765
FN-24 KU	Ø 24 mm	Grafito	Cerámica	NBR	AISI 316	HT 15-30 @ 10 HP	\$ 345
FN-24 KU SIC	Ø 24 mm	Grafito	SiC	NBR	AISI 316	HT 30 @ 20 HP	\$ 1,370
AR-30	Ø 30 mm	Grafito	Cerámica	NBR	AISI 316	MAXIMA	\$ 2,825
FN-32 NU	Ø 32 mm	Grafito	Cerámica	NBR	AISI 316	CP 750 2CP 40/200 F 50/200 F 65/160-65/200-80/160 F 100/160	\$ 985
FN-32 NUD	Ø 32 mm	Grafito	Cerámica	NBR	AISI 316	FG 65/200-80/160-100/160	\$ 1,725
FN-35 NUD	Ø 35 mm	Grafito	SiC	NBR	AISI 316	FG 50/250	\$ 2,200
FN-40 NU	Ø 40 mm	Grafito	Cerámica	NBR	AISI 316	F 65/250-80/200 F 80/250B-100/200	\$ 2,260

NOTA: Para una adecuada selección de los repuestos es necesario consultar el release ubicado en la placa de datos de la electrobomba



SUPERFICIE



pedrollo.com.mx